



**TEREX | DEMAG**

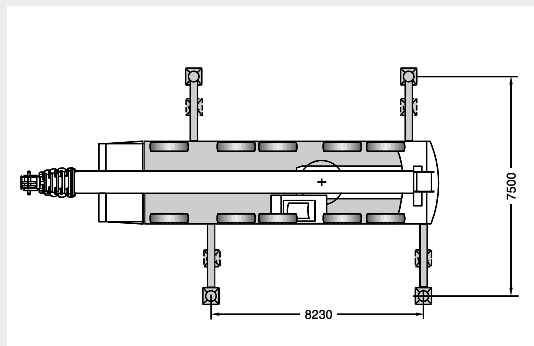
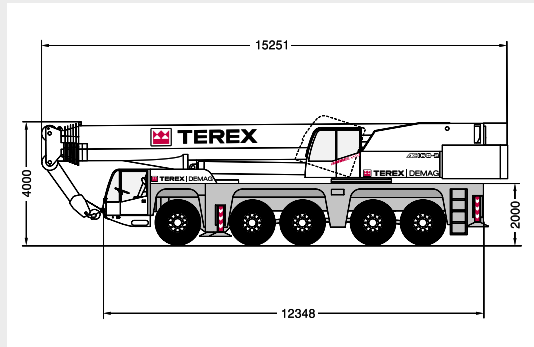
**AC 160-2 | All Terrain Crane 160 t Lifting Capacity**



# AC 160-2

**ALL TERRAIN CRANE**

- ▶ Due to the (newly) optimized boom system, the AC 160-2 has higher duties compared to its predecessor the AC 160-1
- ▶ Very compact 5-axle crane with a carrier length of just 12.3 m
- ▶ 64 m main boom and optional 9 m to 33 m boom extension
- ▶ State-of-the-art engine and transmission ensure high travel comfort
- ▶ Speed-dependent rear axle steering for increased manoeuvrability and driving stability
- ▶ Innovative Demag IC-1 crane control system with touchscreen
  
- ▶ Durch Optimierung des Auslegersystems werden wesentlich höhere Traglasten als beim Vorgängermodell erreicht
- ▶ Sehr kompakter 5-Achser mit nur 12,3 m Unterwagenlänge
- ▶ 64 m langer Hauptausleger, zuzüglich einer Hauptauslegerverlängerung 9 m bis 33 m
- ▶ Hoher Fahrkomfort durch modernste Motoren- und Antriebstechnologie
- ▶ Erhöhte Wendigkeit und Stabilität durch geschwindigkeitsabhängige Hinterachslenkung
- ▶ Innovative Kransteuerung Demag IC-1 mit Touchscreen
  
- ▶ Grâce à l'optimisation du système de flèche, le tableau de charges a pu être sensiblement amélioré que dans le modèle précédent
- ▶ La 5-essieux très compacte avec une longueur du châssis de 12,3 m seulement
- ▶ Flèche principale de 64 m et rallonge optionnelle de 9 m à 33 m
- ▶ Moteur et transmission à la pointe de la technologie garantissant un grand confort de conduite
- ▶ Direction de l'essieu arrière en fonction de la vitesse augmentant la maniabilité et la stabilité lors du déplacement
- ▶ Commande de grue innovatrice Demag IC-1 avec écran tactile
  
- ▶ Attraverso l'ottimizzazione del sistema degli sfilii possiamo raggiungere capacità superiori di carico rispetto ai modelli precedenti
- ▶ La gru a 5 assi più compatta con lunghezza carro di soli 12,3 m
- ▶ Braccio base da 64 m e prolunga braccio opzionale da 9 m a 33 m
- ▶ Motore e cambio di ultima generazione con grande comfort di viaggio
- ▶ Sterzata degli assi posteriori in funzione della velocità per garantire una maggiore manovrabilità e stabilità di guida
- ▶ Comandi innovativi con sistema IC-1 con touchscreen
  
- ▶ Se han conseguido grandes capacidades de carga comparada con su predecesora, desde que el sistema de pluma se ha optimizado
- ▶ Muy compacta, longitud de chasis de tan solo 12,3 m en 5 ejes
- ▶ 64 m de pluma principal y de 9 m a 33 m de plumín opcionales
- ▶ Motor y transmisión de última generación que garantizan un alto confort en carretera
- ▶ Dirección independiente en ejes traseros en función de la velocidad para incrementar la maniobrabilidad y la estabilidad en carretera
- ▶ Novedoso sistema de control Demag IC-1 con pantalla táctil en color



**CONTENTS · INHALT · CONTENU · INDICE · CONTENIDO**

Page · Seite · Page · Pagina · Página:

**Specifications · Technische Daten · Caractéristiques · Dati tecnici · Datos técnicos**

Dimensions · Abmessungen · Encombrement · Dimensioni · Dimensiones . . . . .	4
Specifications · Technische Daten · Caractéristiques · Dati tecnici · Datos técnicos . . . . .	6

1

**Main boom · Hauptausleger · Flèche principale · Braccio base · Pluma principal**

Working ranges · Arbeitsbereiche · Portées · Campo di lavoro · Rangos de trabajo . . . . .	7
Lifting capacities · Tragfähigkeiten · Capacités de levage · Portate · Capacidades de carga . . . . .	8

2

**Main boom extension · Hauptauslegerverlängerung · Rallonge de flèche · Prolunga · Plumín, extensión de pluma**

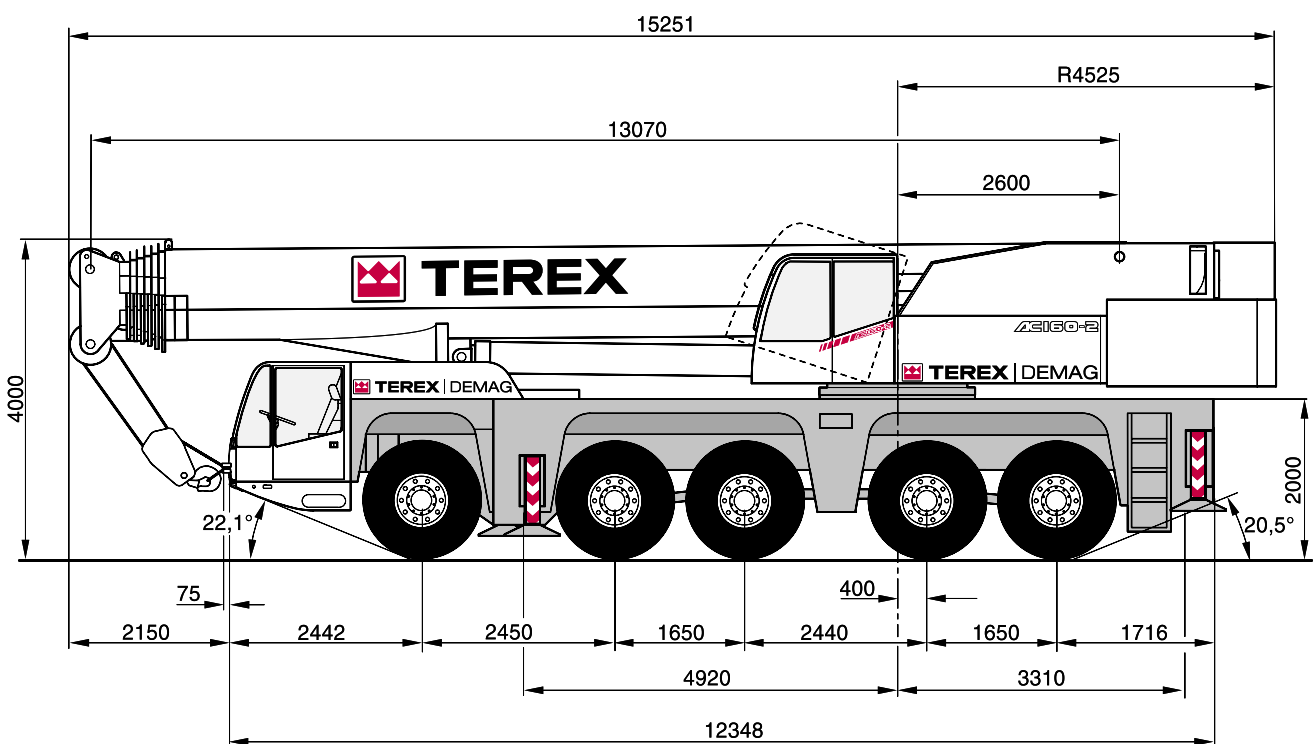
Working ranges · Arbeitsbereiche · Portées · Campo di lavoro · Rangos de trabajo . . . . .	12
Lifting capacities · Tragfähigkeiten · Capacités de levage · Portate · Capacidades de carga . . . . .	13
Working ranges · Arbeitsbereiche · Portées · Campo di lavoro · Rangos de trabajo . . . . .	17

3

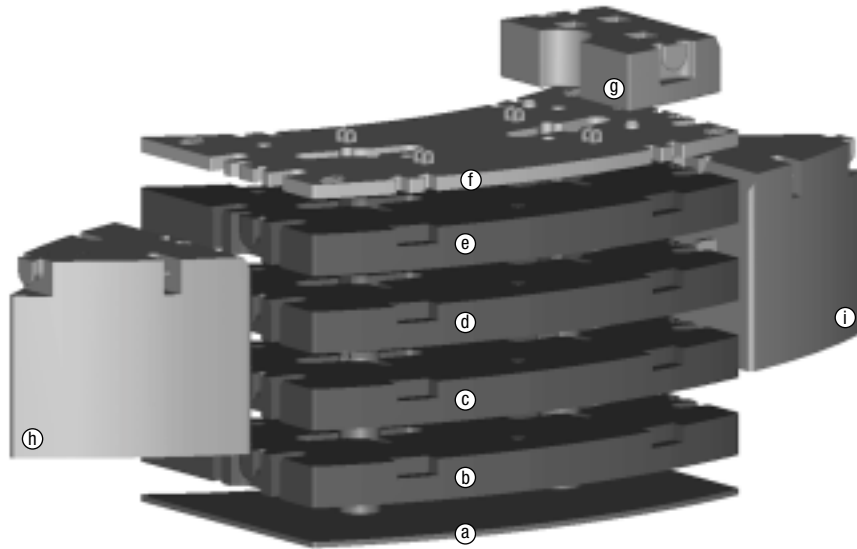
**Technical description · Technische Beschreibung · Descriptif technique · Descrizione tecnica · Descripción técnica**

Carrier · Superstructure · Optional equipment . . . . .	18
Unterwagen · Oberwagen · Zusatzausrüstung . . . . .	19
Châssis · Partie supérieure · Equipements optionnels . . . . .	20
Carro · Torretta · Equipaggiamento opzionale . . . . .	21
Chasis · Superestructura · Equipamiento opcional . . . . .	22

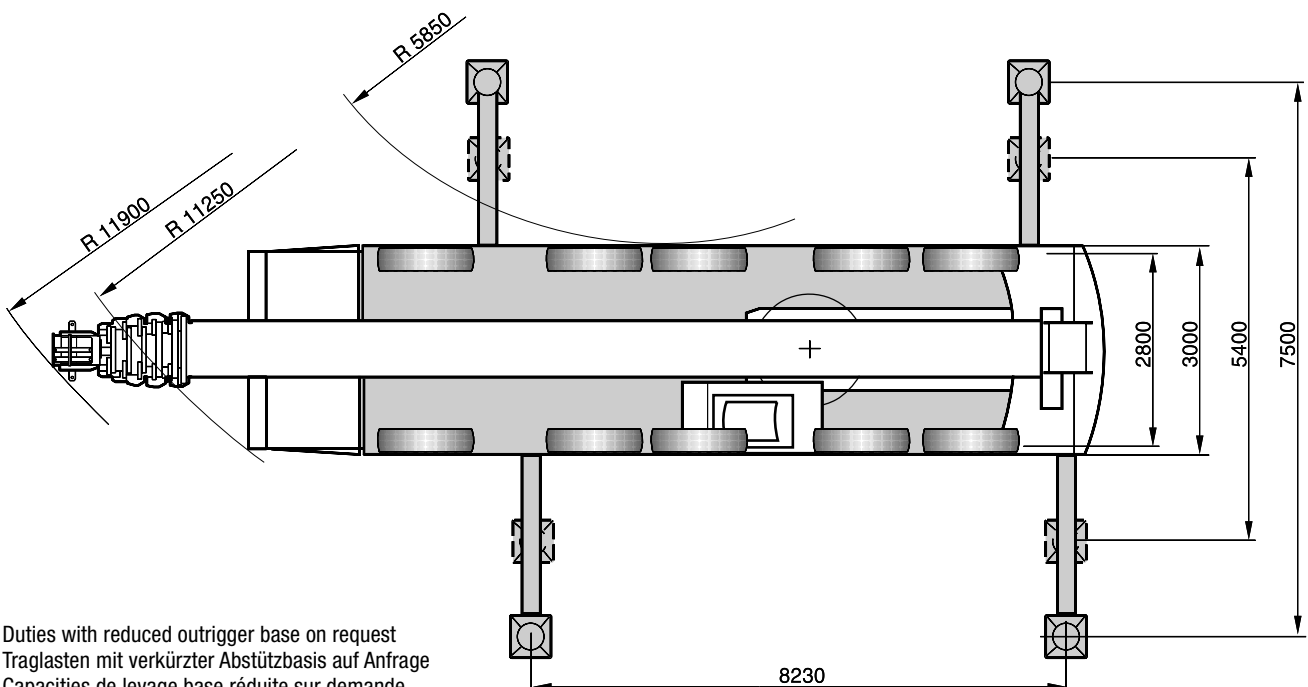
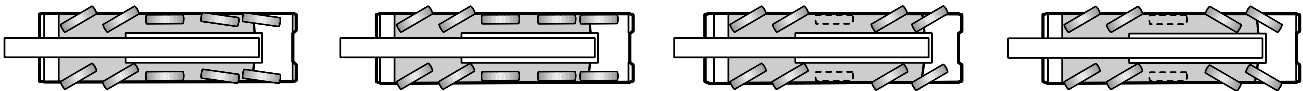
4



**DIMENSIONS · ABMESSUNGEN · ENCOMBREMENT · DIMENSIONI · DIMENSIONES**



	Ⓐ 2,1 t	Ⓑ 7,9 t	Ⓒ 7,9 t	Ⓓ 7,9 t	Ⓔ 7,9 t	Ⓣ 3,1 t	Ⓤ 2,2 t	ⓗ 7,6 t	Ⓢ 7,6 t
0 t									
2,2 t							X		
4,3 t	X						X		
7,4 t	X					X	X		
15,3 t	X	X				X	X		
20,2 t	X	X	X				X		
31,1 t	X	X	X	X		X	X		
39,0 t	X	X	X	X	X	X	X		
54,2 t	X	X	X	X	X	X	X	X	X



Duties with reduced outrigger base on request  
 Traglasten mit verkürzter Abstützbasis auf Anfrage  
 Capacities de levage base réduite sur demande  
 Portate con base stabilizzatori ridotta disponibili su richiesta  
 Capacidad de carga con bases de apoyo reducidas, disponibles bajo demanda

**SPECIFICATIONS · TECHNISCHE DATEN · CARACTÉRISTIQUES · DATI TECNICI · DATOS TÉCNICOS**

**AXLE LOADS · ACHSLASTEN · POIDS D'ESSIEUX · PESI SUGLI ASSI · CARGA POR EJE**

Single line hook, 9,0 m main boom extension, 2,2 t counterweight · Hakengehänge, Hauptauslegerverlängerung 9,0 m, 2,2 t Gegengewicht · Boulet, rallonge de flèche 9,0 m, contrepoids de 2,2 t · A palla, prolunga da 9,0 m, 2,2 t da contrappeso · Gancho de tiro directo, plumin, 9,0 m de extensión de pluma, 2,2 t da contrapeso

Axles · Achsen · Essieux · Assi · Ejes

5 x 12 000 kg

Total · Gesamt · Total · Totale · Total

60 000 kg

**WORKING SPEEDS (INFINITELY VARIABLE) · ARBEITSGESCHWINDIGKEITEN (STUFENLOS REGELBAR) · VITESSES DE TRAVAIL (RÉGLABLES SANS PALIERS) · VELOCITÀ DI LAVORO (A REGOLAZIONE VARIABILE) · VELOCIDAD DE TRABAJO (INFINITAMENTE VARIABLE)**

Mechanisms Antriebe Mécanismes Funzioni Mecanismos	Normal speed Normalgang Marche normale Velocità normale Velocidad normal	High speed Schnellgang Marche rapide Velocità rapida Velocidad rápida	Max. permissible line pull <sup>1)</sup> Max. zulässiger Seilzug <sup>1)</sup> Effort max. admis sur brin <sup>1)</sup> Tiro max. sulla fune <sup>1)</sup> Carga máx. por reenvío <sup>1)</sup>	Rope diameter / Rope length Seil ø / Seillänge Diamètre du câble / Longueur du câble Diametro / lunghezza fune Diam. cable / long. cable
Hoist I Hubwerk I Treuil de levage I Argano I Cabrestante I	70 m/min	125 m/min	98,2 kN	21 mm / 345 m
Hoist II Hubwerk II Treuil de levage II Argano II Cabrestante II	70 m/min	125 m/min	98,2 kN	21 mm / 345 m
Slewing · Drehwerk · Orientation · Rotazione · Unidad de giro				max. 1,3 <sup>1)</sup> /min
Boom elevation · Ausleger-Winkelverstellung · Relevage de flèche · Angolazione braccio · Elevación de pluma				-1,5° – +82°

**CARRIER PERFORMANCE · FAHRLEISTUNGEN · PERFORMANCE DU PORTEUR · PRESTAZIONI DEL CARRO · PRESTACIONES DEL VEHÍCULO**

Travel speed · Fahrgeschwindigkeit · Vitesse sur route · Velocità su strada · Velocidad de traslación

0 .. 85 km/h

Gradeability · Steigfähigkeit · Capacité sur rampes · Pendenza superabile · Pendiente franqueable

max. 70 %

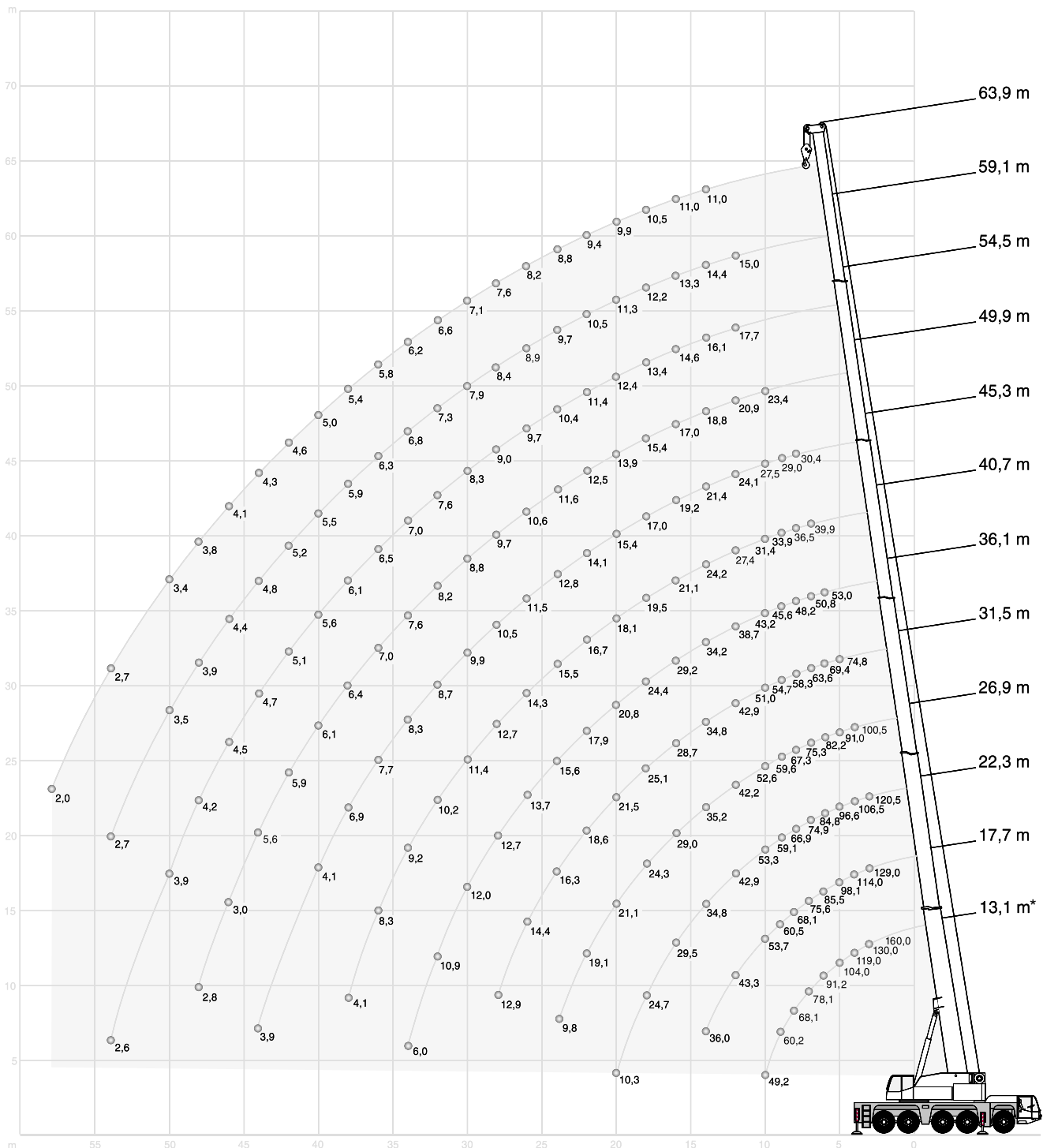
**HOOK BLOCK / SINGLE LINE HOOK · UNTERFLASCHE / HAKENGEHÄNGE · CROCHET- MOUFLE / BOULET · BOZZELLO / A PALLA · GANCHO / GANCHO DE TIRO DIRECTO**

Type Typ Type Tipo Tipo	Possible load <sup>1)</sup> Mögliche Traglast <sup>1)</sup> Charge possible <sup>1)</sup> Portata possibile <sup>1)</sup> Carga permitida <sup>1)</sup>	Number of sheaves Anzahl der Rollen Nombre de poulies Nº di pulegge No de poleas	Weight Gewicht Poids Peso Peso	„D“	Number of lines Strangzahl Nombre de brins Nº max avvolgim. Reenvíos máx.	Heavy-lift attachment Schwerlasteinrichtung Equipement levage lourd Equipaggiamento pesante Equipo de carga pesada
160	130,0 t	7	1500 kg	3,00 m	14	2 add. sheaves / Zusatzrollen / poulies suppl. / puleggie suppl. / poleas adicionales 2 add. sheaves / Zusatzrollen / poulies suppl. / puleggie suppl. / poleas adicionales
125	103,7 t	5	1125 kg	3,00 m	11	
80	67,3 t	3	850 kg	3,00 m	7	
32	29,4 t	1	600 kg	2,70 m	3	
12,5	9,9 t	Single line hook / Hakengehänge / Boulet / A palla / Gancho de tiro directo	350 kg	2,00 m	1	

**Remarks · Bemerkungen · Remarques · Osservazioni · Observaciones**

<sup>1)</sup> varies depending on national regulations · variiert je nach Ländervorschrift · varie en fonction des normes nationales · varia a secondo delle eventuali norme nazionali · varía dependiendo de las regulaciones nacionales

**HA WORKING RANGES · ARBEITSBEREICHE · PORTÉES · CAMPO DI LAVORO · RANGOS DE TRABAJO**





## HA LIFTING CAPACITIES · TRAGFÄHIGKEITEN · CAPACITÉS DE LEVAGE · PORTATE · CAPACIDADES DE CARGA

54,2 t

360°

DIN/ISO

Radius · Ausladung														Radius · Ausladung	
Portée														Portée	
Sbraccio														Sbraccio	
Main boom · Hauptausleger · Flèche principale · Braccio base · Pluma principal															
Radio	m	13,1*	13,1	17,7	22,3	26,9	31,5	36,1	40,7	45,3	49,9	54,5	59,1	63,9	Radio
m	t	t	t	t	t	t	t	t	t	t	t	t	t	t	m
	160,0**	-	-	-	-	-	-	-	-	-	-	-	-	-	
3	130,0	130,0	129,0	120,5	-	-	-	-	-	-	-	-	-	-	3
3,5	128,0	124,0	122,0	113,0	-	-	-	-	-	-	-	-	-	-	3,5
4	119,0	114,5	114,0	106,5	100,5	-	-	-	-	-	-	-	-	-	4
4,5	111,0	105,5	105,5	101,0	95,8	-	-	-	-	-	-	-	-	-	4,5
5	104,0	98,3	98,1	96,6	91,0	74,8	-	-	-	-	-	-	-	-	5
6	91,2	85,7	85,5	84,8	82,2	69,4	53,0	-	-	-	-	-	-	-	6
7	78,1	75,7	75,6	74,9	75,3	63,6	50,8	39,9	-	-	-	-	-	-	7
8	68,1	67,7	68,1	66,9	67,3	58,3	48,2	36,5	30,4	-	-	-	-	-	8
9	60,2	60,2	60,5	59,1	59,6	54,7	45,6	33,9	29,0	-	-	-	-	-	9
10	49,2	49,2	53,7	53,3	52,6	51,0	43,2	31,4	27,5	23,4	-	-	-	-	10
12	-	-	43,3	42,9	42,2	42,9	38,7	27,4	24,1	20,9	17,7	15,0	-	-	12
14	-	-	36,0	34,8	35,2	34,8	34,2	24,2	21,4	18,8	16,1	14,4	11,0	-	14
16	-	-	-	29,5	29,0	28,7	29,2	21,1	19,2	17,0	14,6	13,3	11,0	-	16
18	-	-	-	24,7	24,3	25,1	24,4	19,5	17,0	15,4	13,4	12,2	10,5	-	18
20	-	-	-	10,3	21,1	21,5	20,8	18,1	15,4	13,9	12,4	11,3	9,9	-	20
22	-	-	-	-	19,1	18,6	17,9	16,7	14,1	12,5	11,4	10,5	9,4	-	22
24	-	-	-	-	9,8	16,3	15,6	15,5	12,8	11,6	10,4	9,7	8,8	-	24
26	-	-	-	-	-	14,4	13,7	14,3	11,5	10,6	9,7	8,9	8,2	-	26
28	-	-	-	-	-	12,9	12,7	12,7	10,5	9,7	9,0	8,4	7,6	-	28
30	-	-	-	-	-	-	12,0	11,4	9,9	8,8	8,3	7,9	7,1	-	30
32	-	-	-	-	-	-	10,9	10,2	9,3	8,2	7,6	7,3	6,6	-	32
34	-	-	-	-	-	-	6,0	9,2	8,7	7,6	7,0	6,8	6,2	-	34
36	-	-	-	-	-	-	-	8,3	8,3	7,0	6,5	6,3	5,8	-	36
38	-	-	-	-	-	-	-	4,1	7,7	6,4	6,1	5,9	5,4	-	38
40	-	-	-	-	-	-	-	-	6,9	6,1	5,6	5,5	5,0	-	40
42	-	-	-	-	-	-	-	-	4,1	5,9	5,1	5,2	4,6	-	42
44	-	-	-	-	-	-	-	-	3,9	5,6	4,7	4,8	4,3	-	44
46	-	-	-	-	-	-	-	-	-	3,0	4,5	4,4	4,1	-	46
48	-	-	-	-	-	-	-	-	-	2,8	4,2	3,9	3,8	-	48
50	-	-	-	-	-	-	-	-	-	-	3,9	3,5	3,4	-	50
54	-	-	-	-	-	-	-	-	-	-	2,6	2,7	2,7	-	54
58	-	-	-	-	-	-	-	-	-	-	-	-	2,0	-	58


### Remarks · Bemerkungen · Remarques · Osservazioni · Observaciones

- \* over rear
- \* nach hinten
- \* sur l'arrière
- \* sul retro
- \* hacia atrás

- \*\* with special attachment
- \*\* mit Sonderausrüstung
- \*\* avec équipement spécial
- \*\* con accessorio speciale
- \*\* con equipo especial



**HA LIFTING CAPACITIES · TRAGFÄHIGKEITEN · CAPACITÉS DE LEVAGE · PORTATE · CAPACIDADES DE CARGA**

39 t		 360°												DIN/ISO
Radius · Ausladung														Radius · Ausladung
Portée														Portée
Sbraccio														Sbraccio
Radio	m	13,1	17,7	22,3	26,9	31,5	36,1	40,7	45,3	49,9	54,5	59,1	63,9	Radio
Main boom · Hauptausleger · Flèche principale · Braccio base · Pluma principal														
3	t	t	t	t	t	t	t	t	t	t	t	t	t	m
3	130,0	129,0	120,5	-	-	-	-	-	-	-	-	-	-	3
3,5	122,5	122,0	113,0	-	-	-	-	-	-	-	-	-	-	3,5
4	112,5	112,0	106,5	100,5	-	-	-	-	-	-	-	-	-	4
4,5	103,5	103,5	101,0	95,8	-	-	-	-	-	-	-	-	-	4,5
5	96,4	96,2	95,5	91,0	74,8	-	-	-	-	-	-	-	-	5
6	84,0	83,8	83,2	82,2	69,4	53,0	-	-	-	-	-	-	-	6
7	73,5	73,8	72,4	72,8	63,6	50,8	39,9	-	-	-	-	-	-	7
8	63,2	63,6	62,6	62,5	58,3	48,2	36,5	30,4	-	-	-	-	-	8
9	55,0	55,4	55,0	54,3	53,5	45,6	33,9	29,0	-	-	-	-	-	9
10	47,9	48,4	48,0	47,0	46,8	43,2	31,4	27,5	23,4	-	-	-	-	10
12	-	36,6	36,8	36,3	35,6	36,5	27,4	24,1	20,9	17,7	15,0	-	-	12
14	-	28,7	28,8	28,4	29,3	28,5	24,2	21,4	18,8	16,1	14,4	11,0	-	14
16	-	-	24,5	24,3	23,8	23,1	21,1	19,2	17,0	14,6	13,3	11,0	-	16
18	-	-	20,5	20,3	19,8	19,0	19,5	17,0	15,4	13,4	12,2	10,5	-	18
20	-	-	10,3	17,2	16,7	16,5	16,7	15,3	13,9	12,4	11,3	9,9	-	20
22	-	-	-	14,8	14,3	14,9	14,2	13,1	12,5	11,4	10,5	9,4	-	22
24	-	-	-	9,8	13,0	13,0	12,3	12,1	11,2	10,4	9,7	8,8	-	24
26	-	-	-	-	11,8	11,4	10,7	11,0	9,7	9,7	8,9	8,2	-	26
28	-	-	-	-	10,5	10,0	9,7	9,6	8,9	8,5	8,4	7,6	-	28
30	-	-	-	-	-	8,9	9,0	8,5	8,2	7,6	7,8	7,1	-	30
32	-	-	-	-	-	7,9	8,1	7,4	7,4	7,0	6,7	6,6	-	32
34	-	-	-	-	-	6,0	7,3	6,6	6,5	6,3	5,9	5,9	-	34
36	-	-	-	-	-	-	6,5	6,3	5,7	5,5	5,1	5,1	-	36
38	-	-	-	-	-	-	4,1	5,7	5,3	4,9	4,4	4,4	-	38
40	-	-	-	-	-	-	-	5,1	4,7	4,2	3,8	3,8	-	40
42	-	-	-	-	-	-	-	4,1	4,2	3,7	3,2	3,2	-	42
44	-	-	-	-	-	-	-	3,9	3,7	3,3	2,7	2,7	-	44
46	-	-	-	-	-	-	-	-	3,0	2,8	2,3	2,3	-	46
48	-	-	-	-	-	-	-	-	2,8	2,4	1,9	1,9	-	48
50	-	-	-	-	-	-	-	-	-	2,0	1,5	1,5	-	50
54	-	-	-	-	-	-	-	-	-	1,4	-	-	-	54

## HA LIFTING CAPACITIES · TRAGFÄHIGKEITEN · CAPACITÉS DE LEVAGE · PORTATE · CAPACIDADES DE CARGA

20,2 t

360°

DIN/ISO

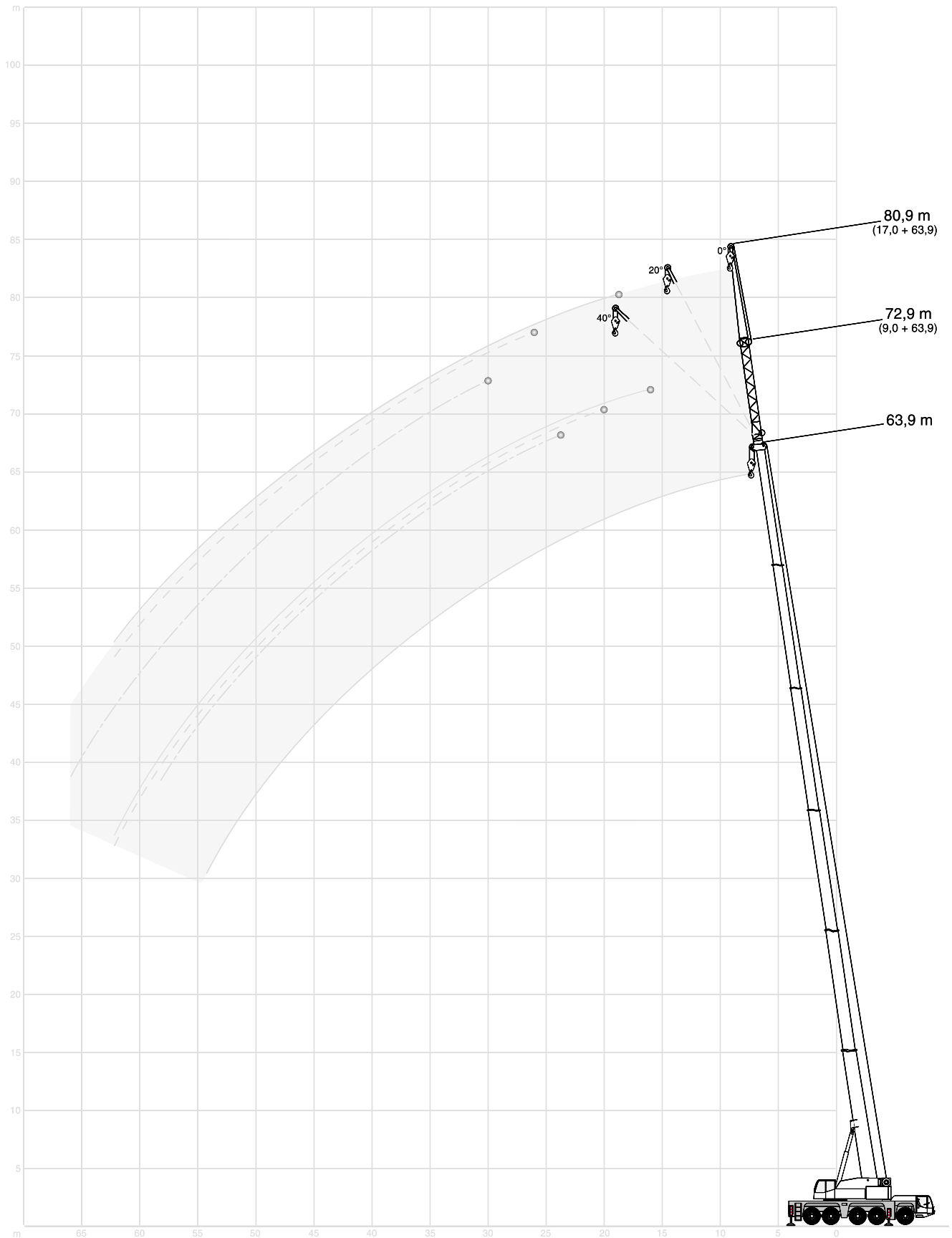
Radius · Ausladung		Main boom · Hauptausleger · Flèche principale · Braccio base · Pluma principal												Radius · Ausladung	
Portée														Portée	
Sbraccio														Sbraccio	
Radio	m	13,1	17,7	22,3	26,9	31,5	36,1	40,7	45,3	49,9	54,5	59,1	63,9	Radio	
m	t	t	t	t	t	t	t	t	t	t	t	t	t	m	
3	130,0	129,0	120,5	-	-	-	-	-	-	-	-	-	-	3	
3,5	119,5	119,5	113,0	-	-	-	-	-	-	-	-	-	-	3,5	
4	109,5	109,5	106,5	100,5	-	-	-	-	-	-	-	-	-	4	
4,5	101,0	101,0	100,5	95,8	-	-	-	-	-	-	-	-	-	4,5	
5	94,1	93,9	93,2	88,9	74,8	-	-	-	-	-	-	-	-	5	
6	78,4	78,9	76,0	68,6	64,8	53,0	-	-	-	-	-	-	-	6	
7	65,4	65,8	60,6	57,7	52,9	50,8	39,9	-	-	-	-	-	-	7	
8	50,8	52,6	50,4	48,2	46,6	43,1	36,5	30,4	-	-	-	-	-	8	
9	40,7	42,3	42,5	40,8	39,9	36,8	33,9	29,0	-	-	-	-	-	9	
10	33,5	35,0	35,3	36,6	34,6	31,7	29,3	27,5	23,4	-	-	-	-	10	
12	-	26,0	26,6	26,5	25,9	24,3	24,4	21,4	20,8	17,7	15,0	-	-	12	
14	-	19,9	20,4	20,3	20,3	20,6	19,5	18,4	16,8	16,1	14,4	11,0	-	14	
16	-	-	16,3	16,2	16,9	16,4	15,6	15,9	14,5	13,5	13,3	11,0	-	16	
18	-	-	13,3	14,1	13,9	13,4	13,7	13,0	12,8	12,2	11,3	10,5	-	18	
20	-	-	10,3	11,8	11,6	11,8	11,4	11,3	11,0	10,3	9,4	9,1	-	20	
22	-	-	-	10,1	10,0	10,0	9,6	9,5	9,2	8,7	7,9	7,7	-	22	
24	-	-	-	8,7	8,8	8,6	8,5	8,1	7,7	7,3	6,6	6,4	-	24	
26	-	-	-	-	7,6	7,6	7,3	7,0	6,6	6,1	5,5	5,3	-	26	
28	-	-	-	-	6,6	6,5	6,3	6,0	5,6	5,1	4,5	4,3	-	28	
30	-	-	-	-	-	5,7	5,5	5,1	4,7	4,2	3,7	3,5	-	30	
32	-	-	-	-	-	4,9	4,7	4,4	4,0	3,4	2,9	2,9	-	32	
34	-	-	-	-	-	4,3	4,1	3,7	3,3	2,8	2,3	2,3	-	34	
36	-	-	-	-	-	-	3,5	3,1	2,7	2,2	1,7	1,7	-	36	
38	-	-	-	-	-	-	3,0	2,6	2,2	1,7	1,2	1,2	-	38	
40	-	-	-	-	-	-	-	2,2	1,8	1,3	-	-	-	40	
42	-	-	-	-	-	-	-	1,8	1,4	-	-	-	-	42	
44	-	-	-	-	-	-	-	1,5	1,1	-	-	-	-	44	

**HA LIFTING CAPACITIES · TRAGFÄHIGKEITEN · CAPACITÉS DE LEVAGE · PORTATE · CAPACIDADES DE CARGA**

15,3 t		360°												DIN/ISO	
Main boom · Hauptausleger · Flèche principale · Braccio base · Pluma principal															
Radius · Ausladung														Radius · Ausladung	
Portée														Portée	
Sbraccio														Sbraccio	
Radio	m	13,1	17,7	22,3	26,9	31,5	36,1	40,7	45,3	49,9	54,5	59,1	63,9	Radio	
m	t	t	t	t	t	t	t	t	t	t	t	t	t	m	
3	130,0	129,0	120,5	-	-	-	-	-	-	-	-	-	-	3	
3,5	119,0	118,5	113,0	-	-	-	-	-	-	-	-	-	-	3,5	
4	109,0	109,0	106,5	100,5	-	-	-	-	-	-	-	-	-	4	
4,5	100,5	100,5	99,9	93,6	-	-	-	-	-	-	-	-	-	4,5	
5	93,0	92,7	87,9	80,2	74,4	-	-	-	-	-	-	-	-	5	
6	75,7	75,7	68,6	64,4	58,3	53,0	-	-	-	-	-	-	-	6	
7	59,4	60,7	55,2	52,0	49,8	45,6	39,9	-	-	-	-	-	-	7	
8	45,2	47,0	46,5	43,3	41,6	37,8	34,7	30,4	-	-	-	-	-	8	
9	35,9	37,6	37,9	38,0	35,1	31,9	30,0	27,6	-	-	-	-	-	9	
10	29,1	31,1	32,4	32,3	30,1	27,4	27,2	24,0	22,9	-	-	-	-	10	
12	-	22,6	23,3	23,2	22,6	23,0	21,0	20,1	18,7	17,5	15,0	-	-	12	
14	-	17,2	17,7	17,8	18,4	17,9	17,6	16,5	15,8	15,0	13,9	11,0	-	14	
16	-	-	14,3	14,9	14,6	14,8	14,5	13,9	13,4	12,3	11,3	10,9	-	16	
18	-	-	11,9	12,3	12,0	12,2	11,8	11,6	11,1	10,2	9,2	8,9	-	18	
20	-	-	10,0	10,2	10,3	10,2	10,0	9,6	9,3	8,4	7,6	7,3	-	20	
22	-	-	-	8,6	8,7	8,7	8,4	8,2	7,8	7,0	6,2	6,0	-	22	
24	-	-	-	7,4	7,6	7,4	7,2	6,8	6,4	5,8	5,1	4,8	-	24	
26	-	-	-	-	6,5	6,2	6,1	5,7	5,3	4,7	4,1	3,8	-	26	
28	-	-	-	-	5,5	5,3	5,2	4,8	4,4	3,8	3,2	3,0	-	28	
30	-	-	-	-	-	4,5	4,4	4,0	3,6	3,1	2,5	2,3	-	30	
32	-	-	-	-	-	3,9	3,7	3,3	2,9	2,4	1,9	1,7	-	32	
34	-	-	-	-	-	3,3	3,1	2,7	2,3	1,8	1,3	1,2	-	34	
36	-	-	-	-	-	-	2,6	2,2	1,8	1,3	-	-	-	36	
38	-	-	-	-	-	-	2,2	1,8	1,4	-	-	-	-	38	
40	-	-	-	-	-	-	-	1,4	-	-	-	-	-	40	
42	-	-	-	-	-	-	-	1,0	-	-	-	-	-	42	
44	-	-	-	-	-	-	-	-	-	-	-	-	-	44	

2,2 t		360°												DIN/ISO	
Main boom · Hauptausleger · Flèche principale · Braccio base · Pluma principal															
Radius · Ausladung														Radius · Ausladung	
Portée														Portée	
Sbraccio														Sbraccio	
Radio	m	13,1	17,7	22,3	26,9	31,5	36,1	40,7	45,3	49,9	54,5	59,1	63,9	Radio	
m	t	t	t	t	t	t	t	t	t	t	t	t	t	m	
3	128,0	128,0	120,5	-	-	-	-	-	-	-	-	-	-	3	
3,5	117,0	116,5	113,0	-	-	-	-	-	-	-	-	-	-	3,5	
4	107,0	107,0	94,6	81,7	-	-	-	-	-	-	-	-	-	4	
4,5	96,6	89,3	77,4	70,2	-	-	-	-	-	-	-	-	-	4,5	
5	83,4	75,4	67,5	59,7	55,4	-	-	-	-	-	-	-	-	5	
6	58,9	54,6	49,5	46,9	41,8	37,7	-	-	-	-	-	-	-	6	
7	40,0	41,0	39,9	36,5	32,7	31,8	28,2	-	-	-	-	-	-	7	
8	29,0	32,2	31,8	29,4	28,7	26,1	24,9	22,4	-	-	-	-	-	8	
9	22,2	25,0	25,9	24,9	24,0	22,4	21,1	19,9	-	-	-	-	-	9	
10	17,6	20,1	20,9	22,0	20,4	19,7	18,6	17,1	15,7	-	-	-	-	10	
12	-	13,9	15,4	15,7	15,8	15,0	14,2	12,9	11,9	10,7	9,5	-	-	12	
14	-	10,1	11,5	11,8	12,1	11,7	11,1	10,1	9,2	8,2	7,2	6,8	-	14	
16	-	-	8,8	9,1	9,4	9,2	8,8	7,9	7,2	6,2	5,3	5,1	-	16	
18	-	-	6,9	7,2	7,5	7,3	7,1	6,3	5,6	4,8	3,9	3,6	-	18	
20	-	-	5,5	5,7	5,9	5,7	5,6	5,1	4,4	3,5	2,7	2,4	-	20	
22	-	-	-	4,5	4,8	4,5	4,4	4,0	3,3	2,5	1,7	1,4	-	22	
24	-	-	-	3,6	3,8	3,6	3,5	3,0	2,4	1,7	-	-	-	24	
26	-	-	-	-	3,0	2,8	2,7	2,3	1,7	1,0	-	-	-	26	
28	-	-	-	-	2,4	2,2	2,0	1,6	1,1	-	-	-	-	28	
30	-	-	-	-	-	1,6	1,5	1,1	-	-	-	-	-	30	
32	-	-	-	-	-	1,2	-	-	-	-	-	-	-	32	

**HAV WORKING RANGES · ARBEITSBEREICHE · PORTÉES · CAMPO DI LAVORO · RANGOS DE TRABAJO**



**HAV** LIFTING CAPACITIES · TRAGFÄHIGKEITEN · CAPACITÉS DE LEVAGE ·  
PORTATE · CAPACIDADES DE CARGA

54,2 t

360°

DIN/ISO

17,7 m Main boom · Hauptausleger · Flèche principale Braccio base · Pluma principal						
Radius · Ausladung Portée Sbraccio Radio	Extension · Verlängerung · Rallonge · Prolunga · Extensión			Extension · Verlängerung · Rallonge · Prolunga · Extensión		
	9,0 m			17,0 m		
	0°	20°	40°	0°	20°	40°
m	t	t	t	t	t	t
3	19,7	-	-	-	-	-
3,5	19,7	-	-	-	-	-
4	19,7	-	-	13,8	-	-
4,5	19,7	-	-	13,7	-	-
5	19,7	-	-	13,5	-	-
6	19,6	15,5	-	13,1	-	-
7	18,9	14,5	-	12,8	-	-
8	18,3	13,7	-	12,4	-	-
9	17,6	13,0	9,9	11,9	-	-
10	16,7	12,4	9,6	11,4	9,3	-
12	14,7	11,2	9,0	10,4	8,7	-
14	12,6	10,3	8,6	9,6	8,1	-
16	11,4	9,5	8,2	8,8	7,6	6,7
18	10,3	8,9	8,0	8,0	7,1	6,4
20	9,4	8,3	7,8	7,4	6,6	6,1
22	8,6	8,1	-	6,8	6,1	5,8
24	-	-	-	6,2	5,7	5,5
26	-	-	-	5,7	5,4	5,2
28	-	-	-	5,4	5,1	5,0
30	-	-	-	5,0	4,9	-
32	-	-	-	-	-	-
34	-	-	-	-	-	-
36	-	-	-	-	-	-

40,7 m Main boom · Hauptausleger · Flèche principale Braccio base · Pluma principal						
Radius · Ausladung Portée Sbraccio Radio	Extension · Verlängerung · Rallonge · Prolunga · Extensión			Extension · Verlängerung · Rallonge · Prolunga · Extensión		
	9,0 m			17,0 m		
	0°	20°	40°	0°	20°	40°
m	t	t	t	t	t	t
10	15,3	-	-	9,1	-	-
12	13,5	11,9	-	8,9	-	-
14	11,9	11,0	9,2	8,6	-	-
16	10,8	10,2	8,9	8,3	-	-
18	9,7	9,4	8,7	7,9	7,0	-
20	8,6	8,6	8,2	7,4	6,6	-
22	7,9	7,8	7,6	6,9	6,2	5,5
24	7,3	7,1	7,1	6,3	5,9	5,3
26	6,6	6,6	6,6	5,9	5,6	5,0
28	6,0	6,0	6,1	5,5	5,2	4,8
30	5,5	5,5	5,6	5,0	4,9	4,6
32	5,1	5,1	5,1	4,6	4,6	4,4
34	4,7	4,7	4,8	4,2	4,3	4,2
36	4,4	4,4	4,4	3,9	4,0	3,9
38	4,0	4,1	4,1	3,6	3,6	3,7
40	3,8	3,8	2,9	3,4	3,4	3,5
42	3,5	3,5	-	3,1	3,2	3,2
44	3,3	3,3	-	2,9	3,0	3,0
46	2,3	2,3	-	2,7	2,7	2,8
48	2,1	-	-	2,5	2,5	1,9
50	-	-	-	2,4	2,4	-
54	-	-	-	1,4	1,4	-
58	-	-	-	-	-	-

59,1 m Main boom · Hauptausleger · Flèche principale Braccio base · Pluma principal						
Radius · Ausladung Portée Sbraccio Radio	Extension · Verlängerung · Rallonge · Prolunga · Extensión			Extension · Verlängerung · Rallonge · Prolunga · Extensión		
	9,0 m			17,0 m		
	0°	20°	40°	0°	20°	40°
m	t	t	t	t	t	t
16	9,6	-	-	6,1	-	-
18	9,5	-	-	6,1	-	-
20	8,9	8,7	-	6,1	-	-
22	8,4	8,2	8,0	6,1	-	-
24	7,9	7,7	7,6	6,0	5,6	-
26	7,4	7,2	7,1	5,9	5,5	-
28	6,9	6,8	6,7	5,6	5,3	4,9
30	6,3	6,3	6,3	5,4	5,2	4,7
32	5,9	5,9	5,9	5,1	5,0	4,6
34	5,5	5,5	5,5	4,8	4,7	4,5
36	5,2	5,2	5,2	4,5	4,5	4,3
38	4,9	4,9	4,9	4,3	4,2	4,1
40	4,5	4,6	4,6	4,0	4,0	4,0
42	4,2	4,3	4,3	3,8	3,8	3,8
44	3,9	4,0	4,0	3,5	3,6	3,6
46	3,7	3,7	3,7	3,3	3,3	3,4
48	3,4	3,4	3,5	3,0	3,1	3,2
50	3,1	3,2	3,2	2,8	2,9	3,0
54	2,4	2,6	2,7	2,4	2,5	2,6
58	1,7	1,9	-	1,9	2,2	2,2
62	1,2	1,2	-	1,3	1,6	1,7
66	-	-	-	-	1,1	-
70	-	-	-	-	-	-

63,9 m Main boom · Hauptausleger · Flèche principale Braccio base · Pluma principal						
Radius · Ausladung Portée Sbraccio Radio	Extension · Verlängerung · Rallonge · Prolunga · Extensión			Extension · Verlängerung · Rallonge · Prolunga · Extensión		
	9,0 m			17,0 m		
	0°	20°	40°	0°	20°	40°
m	t	t	t	t	t	t
16	7,2	-	-	-	-	-
18	7,2	-	-	4,7	-	-
20	7,1	7,2	-	4,7	-	-
22	6,9	7,0	-	4,7	-	-
24	6,7	6,8	6,8	4,7	-	-
26	6,4	6,4	6,4	4,7	4,6	-
28	6,1	6,1	6,1	4,7	4,6	-
30	5,7	5,7	5,7	4,5	4,5	4,5
32	5,3	5,4	5,4	4,3	4,4	4,3
34	4,9	5,0	5,1	4,1	4,3	4,2
36	4,6	4,6	4,7	3,9	4,1	4,0
38	4,3	4,3	4,4	3,7	3,8	3,9
40	4,0	4,1	4,1	3,5	3,6	3,7
42	3,8	3,8	3,9	3,3	3,4	3,4
44	3,5	3,6	3,6	3,1	3,1	3,2
46	3,2	3,3	3,3	2,9	3,0	3,0
48	3,0	3,0	3,1	2,7	2,8	2,8
50	2,8	2,8	2,9	2,5	2,6	2,7
54	2,3	2,4	2,4	2,1	2,2	2,3
58	1,6	1,8	1,9	1,7	1,9	1,9
62	1,1	1,2	-	1,2	1,5	1,6
66	-	-	-	-	-	1,1
70	-	-	-	-	-	-



## HAV LIFTING CAPACITIES · TRAGFÄHIGKEITEN · CAPACITÉS DE LEVAGE · PORTATE · CAPACIDADES DE CARGA

39 t

360°

DIN/ISO

17,7 m Main boom · Hauptausleger · Flèche principale Braccio base · Pluma principal						
Radius · Ausladung Portée Sbraccio Radio	Extension · Verlängerung · Rallonge · Prolunga · Extensión			9,0 m		
	0°	20°	40°	17,0 m		
	t	t	t	0°	20°	40°
m	t	t	t	t	t	t
3	19,7	-	-	-	-	-
3,5	19,7	-	-	-	-	-
4	19,7	-	-	13,8	-	-
4,5	19,7	-	-	13,7	-	-
5	19,7	-	-	13,5	-	-
6	19,6	15,5	-	13,1	-	-
7	18,9	14,5	-	12,8	-	-
8	18,3	13,7	-	12,4	-	-
9	17,6	13,0	9,9	11,9	-	-
10	16,7	12,4	9,6	11,4	9,3	-
12	14,7	11,2	9,0	10,4	8,7	-
14	12,6	10,3	8,6	9,6	8,1	-
16	11,4	9,5	8,2	8,8	7,6	6,7
18	10,3	8,9	8,0	8,0	7,1	6,4
20	9,4	8,3	7,8	7,4	6,6	6,1
22	8,6	8,1	-	6,8	6,1	5,8
24	-	-	-	6,2	5,7	5,5
26	-	-	-	5,7	5,4	5,2
28	-	-	-	5,4	5,1	5,0
30	-	-	-	5,0	4,9	-
32	-	-	-	-	-	-
34	-	-	-	-	-	-
36	-	-	-	-	-	-

40,7 m Main boom · Hauptausleger · Flèche principale Braccio base · Pluma principal						
Radius · Ausladung Portée Sbraccio Radio	Extension · Verlängerung · Rallonge · Prolunga · Extensión			9,0 m		
	0°	20°	40°	17,0 m		
	t	t	t	0°	20°	40°
m	t	t	t	t	t	t
10	15,3	-	-	9,1	-	-
12	13,5	11,9	-	8,9	-	-
14	11,9	11,0	9,2	8,6	-	-
16	10,8	10,2	8,9	8,3	-	-
18	9,7	9,4	8,7	7,9	7,0	-
20	8,6	8,6	8,2	7,4	6,6	-
22	7,9	7,8	7,6	6,9	6,2	5,5
24	7,3	7,1	7,1	6,3	5,9	5,3
26	6,6	6,6	6,6	5,9	5,6	5,0
28	6,0	6,0	6,1	5,5	5,2	4,8
30	5,5	5,5	5,6	5,0	4,9	4,6
32	5,1	5,1	5,1	4,6	4,6	4,4
34	4,7	4,7	4,8	4,2	4,3	4,2
36	4,4	4,4	4,4	3,9	4,0	3,9
38	4,0	4,1	4,1	3,6	3,6	3,7
40	3,8	3,8	2,9	3,4	3,4	3,5
42	3,5	3,5	-	3,1	3,2	3,2
44	3,3	3,3	-	2,9	3,0	3,0
46	2,3	2,3	-	2,7	2,7	2,8
48	2,1	-	-	2,5	2,5	1,9
50	-	-	-	2,4	2,4	-
54	-	-	-	1,4	1,4	-
58	-	-	-	-	-	-

59,1 m Main boom · Hauptausleger · Flèche principale Braccio base · Pluma principal						
Radius · Ausladung Portée Sbraccio Radio	Extension · Verlängerung · Rallonge · Prolunga · Extensión			9,0 m		
	0°	20°	40°	17,0 m		
	t	t	t	0°	20°	40°
m	t	t	t	t	t	t
16	9,6	-	-	6,1	-	-
18	9,5	-	-	6,1	-	-
20	8,9	8,7	-	6,1	-	-
22	8,4	8,2	8,0	6,1	-	-
24	7,9	7,7	7,6	6,0	5,6	-
26	7,4	7,2	7,1	5,9	5,5	-
28	6,9	6,8	6,7	5,6	5,3	4,9
30	6,3	6,3	6,3	5,4	5,2	4,7
32	5,9	5,9	5,9	5,1	5,0	4,6
34	5,5	5,5	5,5	4,8	4,7	4,5
36	4,9	5,2	5,2	4,5	4,5	4,3
38	4,2	4,6	4,9	4,3	4,2	4,1
40	3,6	4,0	4,2	3,8	4,0	4,0
42	3,0	3,4	3,6	3,2	3,8	3,8
44	2,5	2,8	3,0	2,7	3,4	3,6
46	2,1	2,4	2,5	2,3	2,9	3,3
48	1,7	1,9	2,1	1,9	2,4	2,8
50	1,3	1,5	1,6	1,5	2,0	2,4
54	-	-	-	-	1,3	1,5

63,9 m Main boom · Hauptausleger · Flèche principale Braccio base · Pluma principal						
Radius · Ausladung Portée Sbraccio Radio	Extension · Verlängerung · Rallonge · Prolunga · Extensión			9,0 m		
	0°	20°	40°	17,0 m		
	t	t	t	0°	20°	40°
m	t	t	t	t	t	t
16	7,2	-	-	-	-	-
18	7,2	-	-	4,7	-	-
20	7,1	7,2	-	4,7	-	-
22	6,9	7,0	-	4,7	-	-
24	6,7	6,8	6,8	4,7	-	-
26	6,4	6,4	6,4	4,7	4,6	-
28	6,1	6,1	6,1	4,7	4,6	-
30	5,7	5,7	5,7	4,5	4,5	4,5
32	5,3	5,4	5,4	4,3	4,4	4,3
34	4,9	5,0	5,1	4,1	4,3	4,2
36	4,6	4,6	4,7	3,9	4,1	4,0
38	4,1	4,3	4,4	3,7	3,8	3,9
40	3,5	3,9	4,1	3,5	3,6	3,7
42	2,9	3,3	3,6	3,1	3,4	3,4
44	2,4	2,8	3,0	2,6	3,1	3,2
46	2,0	2,3	2,5	2,1	2,8	3,0
48	1,6	1,9	2,0	1,7	2,3	2,8
50	1,2	1,5	1,6	1,4	1,9	2,3
54	-	-	-	-	1,2	1,5

**HAV** LIFTING CAPACITIES · TRAGFÄHIGKEITEN · CAPACITÉS DE LEVAGE ·  
PORTATE · CAPACIDADES DE CARGA

54,2 t

360°

DIN/ISO

17,7 m Main boom · Hauptausleger · Flèche principale Braccio base · Pluma principal						
Radius · Ausladung Portée Sbraccio	Extension · Verlängerung · Rallonge · Prolunga · Extensión					
	25,0 m			33,0 m		
Radio	0°	20°	40°	0°	20°	40°
m	t	t	t	t	t	t
6	11,2	-	-	-	-	-
7	11,0	-	-	-	-	-
8	10,7	-	-	8,5	-	-
9	10,3	-	-	8,1	-	-
10	9,9	-	-	7,8	-	-
12	9,1	7,9	-	7,1	-	-
14	8,2	7,3	-	6,5	6,0	-
16	7,4	6,7	-	6,0	5,5	-
18	6,8	6,1	5,7	5,4	5,0	-
20	6,2	5,6	5,3	4,9	4,7	4,4
22	5,5	5,1	4,9	4,5	4,3	4,1
24	5,0	4,8	4,6	4,2	4,0	3,9
26	4,6	4,4	4,3	3,8	3,7	3,6
28	4,3	4,0	4,0	3,4	3,4	3,4
30	3,9	3,8	3,7	3,1	3,1	3,1
32	3,6	3,5	3,5	2,9	2,9	2,9
34	3,4	3,3	3,3	2,7	2,6	2,7
36	3,2	3,1	-	2,5	2,5	2,5
38	3,0	3,0	-	2,3	2,3	2,3
40	-	-	-	2,1	2,1	2,1
42	-	-	-	2,0	2,0	-
44	-	-	-	1,8	1,8	-
46	-	-	-	1,7	1,7	-

40,7 m Main boom · Hauptausleger · Flèche principale Braccio base · Pluma principal						
Radius · Ausladung Portée Sbraccio	Extension · Verlängerung · Rallonge · Prolunga · Extensión					
	25,0 m			33,0 m		
Radio	0°	20°	40°	0°	20°	40°
m	t	t	t	t	t	t
14	7,1	-	-	-	-	-
16	6,8	-	-	5,0	-	-
18	6,5	-	-	4,8	-	-
20	6,1	5,4	-	4,6	-	-
22	5,7	5,0	-	4,3	4,1	-
24	5,3	4,7	4,4	4,1	3,8	-
26	4,9	4,4	4,2	3,8	3,6	3,4
28	4,6	4,2	3,9	3,6	3,3	3,2
30	4,2	3,9	3,7	3,3	3,1	3,0
32	3,9	3,7	3,5	3,0	2,9	2,8
34	3,6	3,5	3,3	2,8	2,7	2,7
36	3,4	3,2	3,2	2,6	2,5	2,5
38	3,1	3,0	3,0	2,5	2,4	2,3
40	2,8	2,8	2,8	2,3	2,2	2,2
42	2,6	2,6	2,7	2,1	2,1	2,1
44	2,4	2,4	2,5	1,9	1,9	1,9
46	2,2	2,3	2,3	1,7	1,8	1,8
48	2,0	2,1	2,1	1,6	1,7	1,7
50	1,8	1,9	2,0	1,4	1,5	1,6
54	1,5	1,6	1,0	1,2	1,3	1,3
58	1,3	1,3	-	-	-	1,0
62	-	-	-	-	-	-
66	-	-	-	-	-	-

59,1 m Main boom · Hauptausleger · Flèche principale Braccio base · Pluma principal						
Radius · Ausladung Portée Sbraccio	Extension · Verlängerung · Rallonge · Prolunga · Extensión					
	25,0 m			33,0 m		
Radio	0°	20°	40°	0°	20°	40°
m	t	t	t	t	t	t
18	4,2	-	-	-	-	-
20	4,2	-	-	2,7	-	-
22	4,2	-	-	2,7	-	-
24	4,2	-	-	2,7	-	-
26	4,2	4,0	-	2,7	-	-
28	4,2	4,0	-	2,7	2,5	-
30	4,2	3,9	3,7	2,7	2,5	-
32	4,0	3,8	3,6	2,7	2,5	2,4
34	3,8	3,6	3,4	2,6	2,5	2,4
36	3,6	3,5	3,3	2,5	2,5	2,4
38	3,4	3,3	3,2	2,5	2,5	2,3
40	3,2	3,2	3,1	2,4	2,4	2,3
42	3,1	3,1	3,0	2,3	2,3	2,2
44	2,9	2,9	2,8	2,2	2,1	2,1
46	2,7	2,7	2,7	2,1	2,0	2,0
48	2,5	2,6	2,6	2,0	1,9	1,9
50	2,3	2,4	2,5	1,8	1,8	1,8
54	1,9	2,0	2,1	1,5	1,6	1,6
58	1,6	1,7	1,8	1,2	1,3	1,4
62	1,3	1,4	1,5	-	1,1	1,1
66	-	1,0	1,2	-	-	-

62,9 m Main boom · Hauptausleger · Flèche principale Braccio base · Pluma principal						
Radius · Ausladung Portée Sbraccio	Extension · Verlängerung · Rallonge · Prolunga · Extensión					
	25,0 m			33,0 m		
Radio	0°	20°	40°	0°	20°	40°
m	t	t	t	t	t	t
20	3,2	-	-	-	-	-
22	3,2	-	-	1,9	-	-
24	3,2	-	-	1,9	-	-
26	3,2	3,1	-	1,9	-	-
28	3,2	3,1	-	1,9	-	-
30	3,2	3,1	-	1,9	-	-
32	3,2	3,1	3,1	1,9	-	-
34	3,1	3,1	3,1	1,9	-	-
36	2,9	3,1	3,1	1,9	-	-
38	2,8	3,0	3,0	1,8	-	-
40	2,7	2,8	2,9	1,8	-	-
42	2,6	2,7	2,8	1,7	-	-
44	2,4	2,5	2,6	1,7	-	-
46	2,3	2,4	2,5	1,6	-	-
48	2,1	2,2	2,3	1,6	-	-
50	1,9	2,0	2,2	1,5	-	-
54	1,6	1,7	1,8	1,2	-	-
58	1,3	1,4	1,5	-	-	-
62	1,0	1,1	1,2	-	-	-
66	-	-	-	-	-	-
70	-	-	-	-	-	-



## HAV LIFTING CAPACITIES · TRAGFÄHIGKEITEN · CAPACITÉS DE LEVAGE · PORTATE · CAPACIDADES DE CARGA

39 t

360°

DIN/ISO

17,7 m Main boom · Hauptausleger · Flèche principale Braccio base · Pluma principal						
Radius · Ausladung Portée Sbraccio	Extension · Verlängerung · Rallonge · Prolunga · Extensión					
	25,0 m			33,0 m		
Radio	0°	20°	40°	0°	20°	40°
m	t	t	t	t	t	t
6	11,2	-	-	-	-	-
7	11,0	-	-	-	-	-
8	10,7	-	-	8,5	-	-
9	10,3	-	-	8,1	-	-
10	9,9	-	-	7,8	-	-
12	9,1	7,9	-	7,1	-	-
14	8,2	7,3	-	6,5	6,0	-
16	7,4	6,7	-	6,0	5,5	-
18	6,8	6,1	5,7	5,4	5,0	-
20	6,2	5,6	5,3	4,9	4,7	4,4
22	5,5	5,1	4,9	4,5	4,3	4,1
24	5,0	4,8	4,6	4,2	4,0	3,9
26	4,6	4,4	4,3	3,8	3,7	3,6
28	4,3	4,0	4,0	3,4	3,4	3,4
30	3,9	3,8	3,7	3,1	3,1	3,1
32	3,6	3,5	3,5	2,9	2,9	2,9
34	3,4	3,3	3,3	2,7	2,6	2,7
36	3,2	3,1	-	2,5	2,5	2,5
38	3,0	3,0	-	2,3	2,3	2,3
40	-	-	-	2,1	2,1	2,1
42	-	-	-	2,0	2,0	-
44	-	-	-	1,8	1,8	-
46	-	-	-	1,7	1,7	-

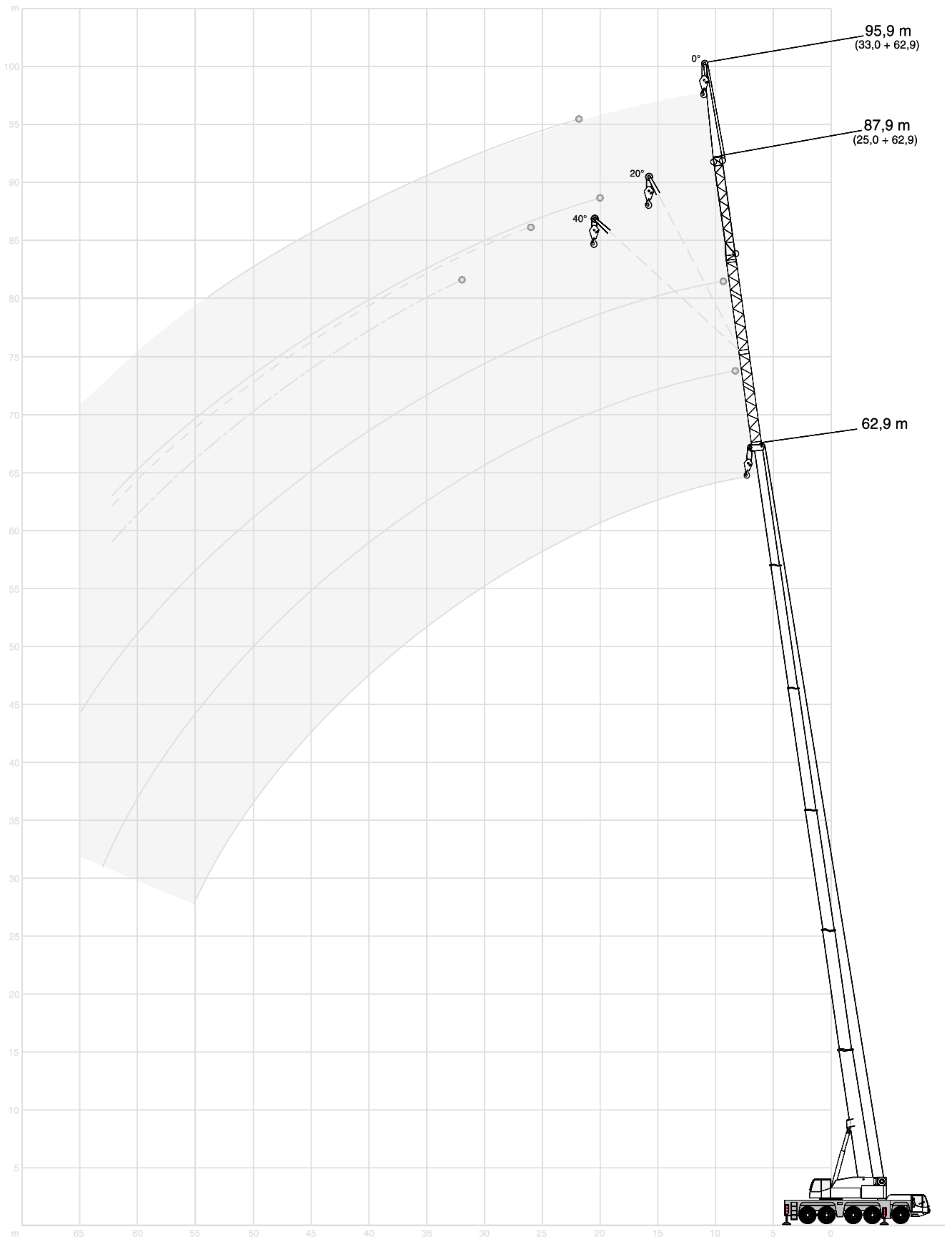
40,7 m Main boom · Hauptausleger · Flèche principale Braccio base · Pluma principal						
Radius · Ausladung Portée Sbraccio	Extension · Verlängerung · Rallonge · Prolunga · Extensión					
	25,0 m			33,0 m		
Radio	0°	20°	40°	0°	20°	40°
m	t	t	t	t	t	t
14	7,1	-	-	-	-	-
16	6,8	-	-	5,0	-	-
18	6,5	-	-	4,8	-	-
20	6,1	5,4	-	4,6	-	-
22	5,7	5,0	-	4,3	4,1	-
24	5,3	4,7	4,4	4,1	3,8	-
26	4,9	4,4	4,2	3,8	3,6	3,4
28	4,6	4,2	3,9	3,6	3,3	3,2
30	4,2	3,9	3,7	3,3	3,1	3,0
32	3,9	3,7	3,5	3,0	2,9	2,8
34	3,6	3,5	3,3	2,8	2,7	2,7
36	3,4	3,2	3,2	2,6	2,5	2,5
38	3,1	3,0	3,0	2,5	2,4	2,3
40	2,8	2,8	2,8	2,3	2,2	2,2
42	2,6	2,6	2,7	2,1	2,1	2,1
44	2,4	2,4	2,5	1,9	1,9	1,9
46	2,2	2,3	2,3	1,7	1,8	1,8
48	2,0	2,1	2,1	1,6	1,7	1,7
50	1,8	1,9	2,0	1,4	1,5	1,6
54	1,5	1,6	1,0	1,2	1,3	1,3
58	1,3	1,3	-	-	-	1,0
62	-	-	-	-	-	-
66	-	-	-	-	-	-

59,1 m Main boom · Hauptausleger · Flèche principale Braccio base · Pluma principal						
Radius · Ausladung Portée Sbraccio	Extension · Verlängerung · Rallonge · Prolunga · Extensión					
	25,0 m			33,0 m		
Radio	0°	20°	40°	0°	20°	40°
m	t	t	t	t	t	t
18	4,2	-	-	-	-	-
20	4,2	-	-	2,7	-	-
22	4,2	-	-	2,7	-	-
24	4,2	-	-	2,7	-	-
26	4,2	4,0	-	2,7	-	-
28	4,2	4,0	-	2,7	2,5	-
30	4,2	3,9	3,7	2,7	2,5	-
32	4,0	3,8	3,6	2,7	2,5	2,4
34	3,8	3,6	3,4	2,6	2,5	2,4
36	3,6	3,5	3,3	2,5	2,5	2,4
38	3,4	3,3	3,2	2,5	2,5	2,3
40	3,2	3,2	3,1	2,4	2,4	2,3
42	3,1	3,1	3,0	2,3	2,3	2,2
44	2,6	2,9	2,8	2,2	2,1	2,1
46	2,2	2,7	2,7	2,0	2,0	2,0
48	1,8	2,4	2,6	1,6	1,9	1,9
50	1,4	2,0	2,4	1,2	1,8	1,8
54	-	1,3	1,6	-	1,2	1,6
58	-	-	-	-	-	-

62,9 m Main boom · Hauptausleger · Flèche principale Braccio base · Pluma principal						
Radius · Ausladung Portée Sbraccio	Extension · Verlängerung · Rallonge · Prolunga · Extensión					
	25,0 m			33,0 m		
Radio	0°	20°	40°	0°	20°	40°
m	t	t	t	t	t	t
20	3,2	-	-	-	-	-
22	3,2	-	-	1,9	-	-
24	3,2	-	-	1,9	-	-
26	3,2	3,1	-	1,9	-	-
28	3,2	3,1	-	1,9	-	-
30	3,2	3,1	-	1,9	-	-
32	3,2	3,1	3,1	1,9	-	-
34	3,1	3,1	3,1	1,9	-	-
36	2,9	3,1	3,1	1,9	-	-
38	2,8	3,0	3,0	1,8	-	-
40	2,7	2,8	2,9	1,8	-	-
42	2,6	2,7	2,8	1,7	-	-
44	2,4	2,5	2,6	1,7	-	-
46	2,0	2,4	2,5	1,6	-	-
48	1,6	2,2	2,3	1,4	-	-
50	1,3	1,9	2,2	1,0	-	-
54	-	1,2	1,6	-	-	-
58	-	-	-	-	-	-
62	-	-	-	-	-	-



**HAV** WORKING RANGES · ARBEITSBEREICHE · PORTÉES ·  
 CAMPO DI LAVORO · RANGOS DE TRABAJO



3



## TECHNICAL DESCRIPTION

### CARRIER

<b>Drive / Steering</b>	10 x 8 x 8.
<b>Frame</b>	Torsion-resistant box girder frame fabricated from high-strength fine grain structural steel.
<b>Outriggers</b>	4 telescopic outriggers, fabricated from fine grain structural steel, fully hydraulic horizontal and vertical extension.
<b>Engine</b>	Water-cooled 8 cylinder DaimlerChrysler diesel engine OM 502 LA, rating 390 kW (530 HP) at 1800 1/min, torque 2400 Nm at 1300 1/min, certified in compliance with EURO MOT 3a. Fuel tank capacity: 500 l.
<b>Transmission</b>	ZF AS-Tronic, electronically automated transmission with automatic clutch, 16 forward and 2 reverse speeds with integrated retarder, 2-range transfer case, cruise control.
<b>Axles</b>	Axles 2, 3, 4, and 5: driven, 1, 2, 4, and 5: steered. Transverse differential lockout control on axles 2, 3, 4, and 5. Longitudinal lock-out control on axles 3 and 4.
<b>Suspension</b>	Hydro-pneumatic suspension on all axles, hydraulically lockable for on-site travel.
<b>Wheels and tyres</b>	10 wheels fitted with 14.00 R 25 tyres (Michelin or Bridgestone).
<b>Steering</b>	10 x 8, axle 1+2: ZF dual-circuit semiblock mechanical steering with hydraulic booster and mechanical steering limiter. Axle 4+5: speed-depending steering for on-road drive, special steering programs to be selected off-road.
<b>Brakes</b>	To EC directives. Sustained action brake: hydraulic retarder integrated into gearbox. Exhaust brake and constant choke valve.
<b>Electrical equipment</b>	24 V system.
<b>Driver's cab</b>	Highly comfortable ergonomic cab with clearly arranged dashboard, rubber mounted steel cab, corrosion-resistant powder coating with 2-pack top coat. 3.00 m wide, 2 comfortable seats, with pneumatically sprung and heated driver's seat incl. head and arm rests, and three-point seat belts, vertically adjustable steering wheel, safety glass used throughout, electric windows, heated and electrically adjustable mirrors, windscreen defroster fans, engine-dependent hot water heater, electric windscreen washer and wiper, roller blinds, radio with CD player, stowage compartment, air-conditioning.

### SUPERSTRUCTURE

<b>Engine</b>	Water-cooled 4 cylinder DaimlerChrysler diesel engine OM 904 LA, rating 129 kW (175 HP) at 2200 1/min, torque 675 Nm at 1200-1600 1/min, certified in compliance with EURO MOT 3a. Fuel tank capacity: 230 l (on superstructure).
<b>Hydraulic system</b>	Two variable displacement axial piston pumps with automatic power control enabling the operator to engage four independent working movements simultaneously, separate pump for slewing. Hydraulic oil cooler included as standard. Reservoir capacity: 1000 l.
<b>Hoist</b>	Fixed displacement axial piston hydraulic motor, hoist drum with integrated planetary gear reducer, and spring-applied multi-disk brake. Hydraulic brake, drum rotation indicator.
<b>Slew unit</b>	Hydraulic motor with planetary gear reducer, pedal-operated brake, joystick-actuated free swing, spring-applied holding brake.
<b>Boom elevation</b>	1 differential cylinder with automatic lowering brake valve.
<b>Crane cab</b>	Newly highly comfortable cab with sliding door, roof window and large hinged windscreen; safety glass used throughout; sprung and hydraulically damped operator's seat with head and arm rests; wiper for windscreen and roof window; self-contained hot water heater with timer and 'Heizmatic' for sensitive heat flow control; dashboard with instrumentation and crane controls, e.g. drum rotation indicator for hoists I and II, load moment limiter, outrigger loading indicator; 2 working lights. Air-conditioning. The crane cab can be tilted back hydraulically 18°.
<b>Main boom</b>	Boom base and 5 telescopic sections fabricated from fine grain structural steel; anti-deflection Demag Ovaloid profile.
<b>Counterweight</b>	54.2 t, divisible, hydraulically stowable on carrier.
<b>Safety devices</b>	Electronic safe load indicator with graphic display and touchscreen, digital readout for hook load, rated load, boom length and angle, radius, monitoring code to assist in trouble shooting, and analog display to indicate capacity utilization in %, integrated control system for boom telescoping, display for duty charts and theoretical and actual outrigger loading. Working range limitation to certain, pre-defined slew angles, heights and radii („virtual walls“) included as standard.

### OPTIONAL EQUIPMENT

<b>Runner</b>	1.65 m, 2-sheaves.
<b>Twist arrestor</b>	To untwist the hoist ropes.
<b>Heavy lift attachment</b>	The max. lifting capacity of the standard crane without heavy lift attachment is 94.8 t (5 sheaves on boom head).
<b>Emergency control</b>	Interface for emergency control to recover small loads, incl. transformer. With hydraulic motor and hydraulic pump available on request.
<b>Warning light</b>	For main boom and attachments.
<b>Rooster sheave</b>	Sheave on boom head folding to the side of the boom, for single-line operation.
<b>Wheels and tyres</b>	16.00 R 25, 17.5 R 25 and 20.5 R 25.
<b>Hoist 2</b>	Fixed displacement axial piston hydraulic motor, hoist drum with integrated planetary gear reducer, and spring-applied multi-disk brake. Hydraulic brake, drum rotation indicator.
<b>Main boom extension</b>	Optional.

## TECHNISCHE BESCHREIBUNG

### UNTERWAGEN

<b>Antrieb / Lenkung</b>	10 x 8 x 8.
<b>Rahmen</b>	Verwindungssteifer Kastenträgerahmen aus hochfestem Feinkornbaustahl.
<b>Abstützung</b>	4-Punkt-Teleskopabstützung, vollhydraulisch horizontal und vertikal teleskopierbare Stützträger aus Feinkornbaustahl.
<b>Motor</b>	Wassergekühlter 8-Zylinder DaimlerChrysler Dieselmotor OM 502 LA, Leistung 390 kW (530 PS) bei 1800 1/min, Drehmoment 2400 Nm bei 1300 1/min, Zertifizierung nach EURO MOT 3a. Kraftstoffbehälter: 500 l.
<b>Getriebe</b>	ZF AS-Tronic, automatisiertes Getriebesystem mit automatischer Kupplung, 16 Vorwärts- und 2 Rückwärtsgängen und integriertem Retarder, 2-stufiges Verteilergetriebe, Tempomat.
<b>Achsen</b>	2., 3., 4. und 5. Achse angetrieben. 1., 2., 4. und 5. Achse lenkbar. Quersperre: 2., 3., 4. und 5. Achse. Längssperre: 3. und 4. Achse.
<b>Federung</b>	Hydropneumatische Federung an allen Achsen, hydraulisch blockierbar zum Verfahren auf der Baustelle.
<b>Bereifung</b>	10-fach, Reifengröße 14.00 R 25 (Michelin oder Bridgestone).
<b>Lenkung</b>	10 x 8, Achse 1+2: ZF-Zweikreis-Hydro-Halblocklenkung mit mechanischer Lenkbegrenzung. Achse 4+5: Im Straßenbetrieb geschwindigkeitsabhängig gelenkt, spezielle Lenkprogramme für Baustellenfahrt anwählbar.
<b>Bremsen</b>	Nach EG-Richtlinien. Dauerbremse: Hydraulischer Retarder im Getriebe integriert, Auspuffklappenbremse und Motor-Konstantdrossel.
<b>Elektrische Anlage</b>	Betriebsspannung 24 Volt.
<b>Fahrerkabine</b>	Komfortkabine mit ergonomisch gestaltetem Innenraum und übersichtlicher Armaturentafel, elastisch gelagert, Kabine aus Stahlblech, korrosionsresistente Pulverlackbeschichtung mit 2K-Decklack. 3,00 m breit, 2 Sitze, Komfortausstattung mit pneumatisch gefedertem und beheizbarem Fahrersitz inkl. Nackenstützen, Armlehnen und Dreipunktsicherheitsgurten, höhenverstellbares Lenkrad, rundum Sicherheitsverglasung, elektrische Fensterheber, heizbare und elektrisch verstellbare Spiegel, Defrosterdüsen für die Windschutzscheibe, motorabhängige Warmwasserheizung, elektrische Scheibenwisch- und -waschanlage, Sonnenblenden, Radio-CD-Player, Ablagefach, Klimaanlage.

### OBERWAGEN

<b>Motor</b>	Wassergekühlter 4-Zylinder DaimlerChrysler Dieselmotor OM 904 LA, Leistung 129 kW (175 PS) bei 2200 1/min, Drehmoment 675 Nm bei 1200-1600 1/min, Zertifizierung nach EURO MOT 3a. Kraftstoffbehälter: 230 l (im Oberwagen).
<b>Hydraulikanlage</b>	Zwei leistungsgeregelte Axialkolben-Verstellpumpen für vier gleichzeitige, unabhängige Arbeitsbewegungen, separate Pumpe für das Drehwerk. Hydraulikölkühler ist Standard. Tankinhalt: 1000 l.
<b>Hubwerk</b>	Hydraulik-Axialkolben-Konstantmotor, Hubwerkstrommel mit integriertem Planetengetriebe und federbelasteter Lamellenbremse. Hydraulische Bremse, Drehmelder.
<b>Drehwerk</b>	Hydromotor mit Planetengetriebe, Fußbremse über Steuerhebel umschaltbar auf Freilauf, federbelastete Haltebremse.
<b>Wippwerk</b>	1 Differentialzylinder mit lastdrucküberkompensiertem Senk-Bremsventil.
<b>Krankkabine</b>	Neue Komfortkabine mit Schiebetür, Dachfenster und großem ausstellbarem Frontfenster, rundum Sicherheitsverglasung, gefederter und hydraulisch gedämpfter Fahrersitz mit Armlehnen und Kopfstützen, Scheibenwischer für Front- und Dachscheibe, motor-unabhängige Warmwasserheizung mit Zeitschaltuhr und Heizmatic für feindosierte Warmluftverteilung über die vorhandenen Luftkanäle. Armaturentafel mit Kontrollinstrumenten und Bestätigungsorganen, u. a. Drehmelder für die Hubwerke I und II, Lastmomentbegrenzer, Stützdruckanzeige, 2 Arbeitsscheinwerfer. Klimaanlage. Die Krankkabine kann hydraulisch um 18° nach hinten gekippt werden.
<b>Hauptausleger</b>	Grundkasten und 5 Teleskope aus Feinkornbaustahl, beulsteifer Demag-Ovaloidquerschnitt.
<b>Gegengewicht</b>	54,2 t, teilbar, hydraulisch auf dem Kran ablegbar.
<b>Sicherheitseinrichtungen</b>	Elektronischer Lastmomentbegrenzer mit Graphik-Display und Touchscreen-Monitor sowie digitaler Anzeige für Hakenlast, Nenntaglast, Auslegerlänge und -winkel, Ausladung. Anzeigecode für defekte Baugruppen und zusätzlichen Analoganzeiger für die Auslastung in %. Integriertes Teleskopierleitsystem sowie Anzeige von Traglasttabellen und rechnerischen Stützkräften sowie der tatsächlichen Stützkraft. Serienmäßige Arbeitsbereichsbegrenzung (Einschränkung der Kranarbeit auf bestimmte vorher zu definierende Arbeitsstellungen des Kran-Drehwinkel, Höhenbegrenzung, Radiusbegrenzung, „virtuelle Wände“).

### ZUSATZAUSRÜSTUNG

<b>Montagespitze</b>	1,65 m, 2-rollig.
<b>Drallfänger</b>	Zum Entdrallen der Hubseile.
<b>Schwerlasteinrichtung</b>	Die max. Traglast des Serienkrans ohne Schwerlasteinrichtung beträgt 94,8 t (5 Seilrollen im Hauptauslegerkopf).
<b>Notbetätigungseinrichtung</b>	Schnittstelle für Notbetätigungseinrichtung zum Bergen von kleinen Lasten, mit Transformator. Auf Wunsch verfügbar mit Hydraulik-Motor und Hydraulik-Pumpe.
<b>Positionsleuchte</b>	Für Hauptausleger bzw. Einrichtungen.
<b>Kopfrolle</b>	Seitlich klappbare Seilrolle am Hauptauslegerkopf für einsträngigen Betrieb.
<b>Bereifung</b>	16.00 R 25, 17.5 R 25 und 20.5 R 25.
<b>Hubwerk 2</b>	Hydraulik-Axialkolben-Konstantmotor, Hubwerkstrommel mit integriertem Planetengetriebe und federbelasteter Lamellenbremse. Hydraulische Bremse, Drehmelder.
<b>Hauptauslegerverlängerung</b>	Optional.

## DESCRIPTIF TECHNIQUE

### CHÂSSIS

<b>Entraînement / Direction</b>	10 x 8 x 8.
<b>Cadre</b>	Construction sous forme de caissons résistant à la torsion, réalisée en tôle d'acier de construction à grains fins à haute résistance.
<b>Calage</b>	4 poutres télescopiques extractibles hydrauliquement et 4 vérins verticaux, réalisés en acier de construction à grains fins.
<b>Moteur</b>	Moteur diesel 8 cylindres DaimlerChrysler OM 502 LA, à refroidissement par eau, puissance 390 kW (530 CV) à 1800 1/min, couple 2400 Nm à 1300 1/min, certifié en conformité avec EURO MOT 3a. Réservoir de carburant: 500 l.
<b>Boîte de vitesses</b>	ZF AS-Tronic, boîte automatique, à embrayage automatique, 16 vitesses AV et 2 AR avec ralentisseur intégré, boîte de transfert à 2 rapports, régulateur de vitesse.
<b>Essieux</b>	Essieux 2, 3, 4 et 5: moteurs. Essieux 1, 2, 4 et 5: directeurs. Blocage de différentiel transversal: essieux 2, 3, 4 et 5. Longitudinal: essieux 3 et 4.
<b>Suspension</b>	Suspension hydropneumatique sur tous les essieux, avec blocage hydraulique pour déplacements sur site.
<b>Roues et pneumatiques</b>	10 pneus 14.00 R 25 (Michelin ou Bridgestone).
<b>Direction</b>	10 x 8, essieu 1+2: ZF à servo-commande hydraulique, du type demi-bloc, à double circuit, avec butée mécanique. Essieu 4+5: Direction en fonction de la vitesse en mode route, programmes de direction spécifiques pour la circulation hors route.
<b>Freinage</b>	Conforme aux normes CE. Frein continu: ralentisseur hydraulique intégré dans la transmission, frein moteur sur échappement et soupape d'étranglement.
<b>Installation électrique</b>	Système 24 V.
<b>Cabine châssis</b>	Cabine grand confort, ergonomique avec tableau de bord clair et lisible, en tôle d'acier, à suspension élastique, peinture anti-corrosion composée d'une sous-couche chargée de poudre et d'une couche finale à 2 composants. Largeur 3,00 m, 2 sièges confortables, siège conducteur chauffant à suspension pneumatique, avec appuis-tête, accoudoirs et ceintures de sécurité 3 points, volant réglable en hauteur, vitrage de sécurité panoramique, lève-vitres électriques, rétroviseurs extérieurs chauffants et réglables électriquement, dégivreur de pare-brise, chauffage à eau chaude indépendant du moteur, lave-glace et essui-glace électriques, pare-soleil, radio CD, case de rangement, cabine avec climatisation.

### PARTIE SUPÉRIEURE

<b>Moteur</b>	Moteur diesel 4 cylindres DaimlerChrysler OM 904 LA, à refroidissement par eau, puissance 129 kW (175 CV) à 2200 1/min, couple 675 Nm à 1200-1600 1/min, certifié en conformité avec EURO MOT 3a. Réservoir de carburant: 230 l (sur le partie supérieure).
<b>Installation hydraulique</b>	Deux pompes hydrauliques à pistons axiaux et à débit variable, à régulation automatique, permettant l'indépendance comme la simultanéité de quatre mouvements de la grue, pompe séparée pour le mécanisme d'orientation. Radiateur à huile hydraulique de série. Réservoir hydraulique: 1000 l.
<b>Mécanisme de levage</b>	Moteur à pistons axiaux et à débit constant, tambour avec réducteur à planétaires intégré et frein à ressorts à disques multiples. Frein hydraulique, contrôleur de rotation.
<b>Mécanisme d'orientation</b>	Moteur hydraulique avec réducteur à planétaires, frein à pédale, orientation à course libre actionnable au moyen du levier de commande, frein de tourelle à ressorts.
<b>Mécanisme de relevage</b>	1 vérin différentiel, descente contrôlée au moyen d'un soupape de freinage automatique.
<b>Cabine tourelle</b>	Cabine grand confort avec porte coulissante, fenêtre de toit et large pare-brise relevable; vitrage de sécurité panoramique; siège grutier suspendu et amorti hydrauliquement avec appui-tête et accoudoirs; essuis-glace pour pare-brise et vitre de toit; chauffage à eau chaude indépendant du moteur avec interrupteur à minuterie et 'Heizmatic' pour une distribution d'air chaud bien dosée; tableau de bord avec instruments et témoins de marche tels que contrôleur de rotation pour treuils I et II, contrôleur d'état de charge, indicateur de force de calage; 2 phares de travail. Climatisation. La cabine tourelle est basculable hydrauliquement 18° vers l'arrière.
<b>Flèche principale</b>	Caisson de base et 5 éléments télescopiques, en tôle d'acier de construction à grains fins; profil ovoïdal Demag résistant au voilement.
<b>Contrepoids</b>	54,2 t, divisible, déposable hydrauliquement.
<b>Sécurités</b>	Contrôleur d'état de charge électronique avec écran à affichage graphique et écran tactile, témoins digitaux indiquant la charge au crochet, la charge nominale, la portée, la longueur et l'angle de la flèche, indicateur de défaut par code et indicateur analogique du degré d'utilisation en %, contrôleur intégré de télescopage, indicateur des tableaux de charges et des forces de calage théoriques et réelles. Limitation de portée à certains angles d'orientation, hauteurs et portées prédéterminés („murs virtuels“) inclus de série.

### EQUIPEMENTS OPTIONNELS

<b>Potence</b>	1,65 m, 2 poulies.
<b>Dispositif antigiratoire</b>	Pour empêcher la rotation des câbles de levage.
<b>Équipement levages lourds</b>	La capacité de levage maximale de la grue standard, sans équipement levages lourds, est de 94,8 t (5 poulies en tête de flèche).
<b>Commande d'urgence</b>	Interface pour la commande d'urgence permettant la remontée de petites charges, y compris transformateur. Disponible avec moteur hydraulique et pompe hydraulique, sur demande.
<b>Feu de position</b>	Pour la flèche principale et les équipements.
<b>Poulie rabattable</b>	Poulie en tête de flèche rabattable latéralement, pour levages à brin simple.
<b>Roues et pneumatiques</b>	16.00 R 25, 17.5 R 25 et 20.5 R 25.
<b>Mécanisme de levage 2</b>	Moteur à pistons axiaux et à débit constant, tambour avec réducteur à planétaires intégré et frein à ressorts à disques multiples. Frein hydraulique, contrôleur de rotation.
<b>Rallonge de flèche</b>	En option.

## DESCRIZIONE TECNICA

### CARRO

<b>Trazione / Sterzo</b>	10 x 8 x 8.
<b>Telaio</b>	Costruzione scatolata e saldata resistente alle torsioni realizzata in lamiera d'acciaio ad alta resistenza a grana fine.
<b>Stabilizzatori</b>	Quattro travi in lamiera d'acciaio a grana fine, ad estensione idraulica orizzontale e verticale.
<b>Motore</b>	Diesel 8 cilindri DaimlerChrysler OM 502 LA, raffreddato ad acqua. Potenza: 390 kW (530 HP) a 1800 giri/min. Coppia massima: 2400 Nm a 1300 giri/min, con certificazione conforme alle norme EURO MOT 3a. Serbatoio carburante: 500 litri.
<b>Trasmissione</b>	Cambio automatico ZF AS-Tronic, 16 marce avanti e 2 retromarce con retarder integrato, riduttore di distribuzione a due rapporti, cruise control.
<b>Assi</b>	Assi 2, 4, 5 e 6: motore. Assi 1, 2, 3, 5 e 6: sterzante. Blocco trasversale del differenziale su assi 2, 4, 5 e 6. Blocco longitudinale su assi 4 e 5.
<b>Sospensioni</b>	Idropneumatiche su tutti gli assi e con blocco idraulico per marcia in cantiere.
<b>Ruote e pneumatici</b>	10 ruote con pneumatici da 14.00 R 25 (Michelin / Bridgestone).
<b>Sterzo</b>	10 x 8, assi 1+2: sterzo idraulico ZF a doppio circuito con limitazione di sterzo meccanico. Assi 4+5: per guida in strada sterzata dipendente dalla velocità. Programmi di direzione specifici per guida in cantiere.
<b>Freni</b>	In conformità alle normative CE. Freno continuo: retarder idraulico integrato nel cambio, freno sul tubo di scappamento e valvola di strozzatura costante.
<b>Impianto elettrico</b>	24 V.
<b>Cabina di guida</b>	Cabina in lamiera d'acciaio a sospensione elastica ampia ed ergonomica con quadro comandi di facile lettura, verniciatura resistente alla corrosione, larghezza 3,00 m, due sedili confortevoli, sedile conduttore riscaldato con sospensione pneumatica, poggiatesta e braccioli, cinture di sicurezza a tre punti, volante registrabile in altezza, vetri di sicurezza, alzacristalli elettrici, specchietti esterni riscaldabili e regolabili elettricamente, impianto di sbrinamento parabrezza, riscaldamento ad acqua calda dipendente dal motore, impianto tergilcristalli e di lavaggio elettrico, tendine parasole, radio con lettore CD, cassetto portaoggetti, aria condizionata.

### TORRETTA

<b>Motore</b>	Diesel 4 cilindri DaimlerChrysler OM 904 LA, raffreddato ad acqua. Potenza: 129 kW (175 HP) a 2200 giri/min. Coppia 675 Nm a 1200-1600 giri/min, con certificazione conforme alle norme EURO MOT 3a. Serbatoio carburante: 230 l (sulla torretta).
<b>Sistema idraulico</b>	Due pompe a pistoni assiali a portata variabile che consentono 4 movimenti di lavoro simultanei ed indipendenti ed una pompa separata per la rotazione. Radiatore olio idraulico standard. Serbatoio carburante: 1000 l.
<b>Argano</b>	Motore idraulico a pistoni assiali a portata costante, tamburo con riduttore a planetari, freno lamellare, freno idraulico, segnalatore rotazione tamburo.
<b>Rotazione</b>	Motore idraulico con riduttore a planetari, freno a pedale, rotazione libera tramite leva, freno a molla.
<b>Sollevamento braccio</b>	1 cilindro differenziale, discesa controllata a seconda del carico mediante valvola di frenatura pilotata.
<b>Cabina torretta</b>	Cabina spaziosa di nuova concezione con porta scorrevole, finestra sul tetto e grande parabrezza sollevabile, vetri di sicurezza, sedile operatore con a sospensione pneumatica con poggiatesta e braccioli; tergilcristalli per parabrezza e finestra tetto, riscaldamento ad acqua autonomo con timer e termostato; quadro strumenti di comando e controllo dei movimenti della gru, ad esempio indicatore rotazione argano I e II, limitatore di carico, indicatore pressione stabilizzatori, 2 fari lavoro, aria condizionata. La cabina è inclinabile idraulicamente di 18°.
<b>Braccio base</b>	Braccio base e 5 elementi telescopici in lamiera d'acciaio a grana fine, profilo Demag ad alta resistenza.
<b>Contrappeso</b>	54,2 t, divisibile, stivabile idraulicamente sul carro.
<b>Dispositivi di sicurezza</b>	Limitatore di carico elettronico con display grafico e comandi touchscreen, indicatori digitali del carico sospeso e nominale, della lunghezza e angolo braccio e dello sbraccio, visualizzazione codice errore per analisi problemi ed indicatore analogico della percentuale di portata impiegata, sistema di controllo integrato per sfilamento braccio, visualizzazione delle tabelle di portata e delle portate teoriche ed effettive degli stabilizzatori. Limitazione area di lavoro di serie per angoli di rotazione, altezze e sbracci prestabiliti („muri virtuali“).

### EQUIPAGGIAMENTO OPZIONALE

<b>Runner</b>	1,65 m, a due pulegge.
<b>Dispositivo antirotazione</b>	Per impedire la rotazione delle funi di sollevamento.
<b>Equipaggiamento pesante</b>	La massima portata della gru standard senza equipaggiamento pesante è 94,8 t (5 pulegge sulla testa braccio).
<b>Comando d'emergenza</b>	Interfaccia per controllo d'emergenza per recupero piccoli carichi, compreso trasformatore. Con motore idraulico e pompa idraulica disponibile su richiesta.
<b>Luce di segnalazione</b>	Per braccio base e accessori.
<b>Testina ad 1 puleggia</b>	Puleggia addizionale sulla testa braccio ripiegabile lato braccio, per operazioni con gancio a palla.
<b>Pneumatici</b>	Da 16.00 R 25, 17.5 R 25 e 20.5 R 25.
<b>Secondo argano</b>	Motore idraulico a pistoni assiali e a portata costante, tamburo azionato mediante un riduttore a planetari con freno lamellare. Freno idraulico, indicatore rotazione tamburo.
<b>Prolunga</b>	Opzionale.

## DESCRIPCIÓN TÉCNICA

### CHASIS

<b>Dirección / Tracción</b>	10 x 8 x 8.
<b>Bastidor</b>	Estructura monobloque de caja de acero de grano fino de gran resistencia.
<b>Apoyos</b>	4 vigas telescópicas, fabricadas en acero de grano fino, con extensión hidráulica en sentidos horizontal y vertical.
<b>Motor</b>	Motor DaimlerChrysler modelo OM 502 LA de 8 cilindros, refrigerado por agua. Salida: 390 kW (530 CV), a 1800 rpm, par máximo 2400 Nm a 1300 rpm, cumpliendo con la normativa EURO MOT 3a. Capacidad del tanque de combustible: 500 l.
<b>Transmisión</b>	Caja de cambios ZF AS-Tronic con embrague automático de 16 velocidades hacia delante y 2 hacia atrás con retardador integrado, caja de transferencia de 2 rangos y control de cruce.
<b>Ejes</b>	Eje 2, 3, 4 y 5 motrices. Ejes 1, 2, 4 y 5 directrices. Bloqueo transversal del diferencial en ejes 2, 3, 4 y 5 bloqueo longitudinal en ejes 3 y 4.
<b>Suspensión</b>	Suspensión hidroneumática en todos los ejes, hidráulicamente bloqueable para desplazamientos en el lugar de trabajo.
<b>Ruedas y neumáticos</b>	10 ruedas equipadas con neumáticos 14.00 R 25 (Michelin o Bridgestone).
<b>Dirección</b>	10 x 8, eje 1+2: dirección ZF mecánica semibloque de doble circuito con apoyo hidráulico y limitador mecánico de dirección. Eje 4+5: en carretera dirección dependiente de la velocidad. Programas de dirección específicos por el rango todo terreno.
<b>Frenos</b>	Cumpliendo las normativas CE. Freno de acción constante, retardador hidráulico integrado en la caja de cambios. Freno por gases de escape y válvula de descompresión constante.
<b>Equipo eléctrico</b>	Sistema de 24 V.
<b>Cabina del conductor</b>	Cabina ergonómica y confortable de acero, montada en goma, con revestimiento anti-corrosión y cristal de seguridad, de 3,00 m de ancho, con instrumentación cojoleta; 2 asientos cómodos con suspensión neumática y calefacción en el del conductor, con reposacabezas y apoyabrazos y cinturones de seguridad de 3 puntos; volante ajustable en altura, elevalunas eléctricos, espejos calefactados con ajuste eléctrico; cristales antivaho, calefacción dependiente del motor; limpiaparabrisas eléctricos; video CD, guantera y aire acondicionado.

### SUPERESTRUCTURA

<b>Motor</b>	Motor DaimlerChrysler modelo OM 904 LA de 4 cilindros, refrigerado por agua. Salida: 129 kW (175 CV), a 2200 rpm, par máximo 675 Nm a 1200-1600 rpm, cumpliendo con la normativa EURO MOT 3a. Capacidad del tanque de combustible: 230 l (superestructura).
<b>Sistema hidráulico</b>	Dos bombas de pistones axiales y desplazamiento variable con control automático para realizar 4movimientos simultáneos de forma independiente. Bomba independiente para el giro. Enfriador de aceite hidráulico, estándar. Capacidad del tanque: 1000 l.
<b>Cabrestante</b>	Motor hidráulico de pistones axiales y caudal fijo, tambor con reductores planetarios integrados y freno multidisco por muelles. Freno hidráulico, indicador de giro del tambor.
<b>Unidad de giro</b>	Motor hidráulico con reducción planetaria, freno de pedal de pie y freno de sujeción mediante muelles. joystick-actuated free swing.
<b>Elevación de pluma</b>	1 cilindro diferencial con válvula de freno de descenso automática.
<b>Cabina de la grúa</b>	Cabina de la grúa panorámica y confortable con puerta corredera, ventana en techo y cristales de seguridad, asiento del conductor con reposacabezas y reposabrazos, con limpiaparabrisas y para el frontal y el techo, calefacción independiente con termostato y temporizador, salpicadero con indicadores completos y controles de la grúa, como por ejemplo indicador de giro del tambor de los cabrestantes I y II, limitador de carga e indicador de carga sobre estabilizadores, 2 luces de trabajo y, aire acondicionado. La cabina de la grúa puede abatirse 18° hacia atrás.
<b>Pluma principal</b>	Pluma base y 5 secciones telescópicas de estructura de acero de grano fino, diseño Demag Ovaloid anti-deformación.
<b>Contrapeso</b>	Contrapeso de 54,2 t con autoinstalación hidráulica desde el chasis.
<b>Dispositivos de seguridad</b>	Indicador de seguridad de carga electrónico con resolución gráfica y pantalla táctil, lectura digital para carga del gancho, ratios de carga, ángulo y longitud de pluma, radios de trabajo, códigos de monitorización para resolución de fallos y visualización analógica del porcentaje de capacidad utilizada; sistemas de control integrados para el telescopaje de la pluma; pantalla con visualización de las tablas de carga y de la carga sobre apoyos teórica y real: Limitaciones al área de trabajo según ángulos (sectores) alturas y radios predefinidos (paredes virtuales) de serie.

### EQUIPAMIENTO OPCIONAL

<b>Runner</b>	Runner de 1,65 m, 2 poleas.
<b>Dispositivo antigiratorio del cable</b>	Para prevenir el giro de los cables del cabrestante.
<b>Equipo para cargas pesadas</b>	La capacidad máxima estandar de la grúa sin este equipo es de 94,8 t (5 poleas en cabeza de pluma).
<b>Control de emergencia</b>	Equipo de emergencia para rescatar pequeñas cargas, con centralita hidráulica opcional dotada de motor y bombas hidráulicas, disponible bajo pedido.
<b>Luz de emergencia</b>	Para pluma principal y plumines.
<b>Polea adicional en cabeza de pluma</b>	Polea en cabeza de pluma plegable lateralmente para operaciones con tiro directo.
<b>Ruedas y neumáticos</b>	16.0 R 25, 17.5 R 25 y 20.5 R 25.
<b>2º Cabrestante</b>	Motor hidráulico de pistones axiales y caudal fijo; tambor con reductores planetarios integrados y freno multidisco por muelles. Freno hidráulico, indicador de giro del tambor.
<b>Plumín, extensión de pluma</b>	Opcional.

**NOTES TO LIFTING CAPACITY · ANMERKUNGEN ZU DEN TRAGFÄHIGKEITEN ·  
CONDITIONS D'UTILISATION · ANNOTAZIONI SULLE PORTATE ·  
CONDICIONES DE UTILIZACIÓN**

Ratings are in compliance with ISO 4305 and DIN 15019.2 (test load = 1.25 x suspended load + 0.1 x dead weight of boom head).  
Weight of hook blocks and slings is part of the load, and is to be deducted from the capacity ratings.

Consult operation manual for further details.

**Note:** Data published herein is intended as a guide only and shall not be construed to warrant applicability for lifting purposes.  
Crane operation is subject to the computer charts and operation manual both supplied with the crane.

Tragfähigkeiten entsprechen ISO 4305 und DIN 15019.2 (Prüflast = 1,25 x Hublast + 0,1 x Kopfgewicht).  
Das Gewicht der Unterflaschen, sowie die Lastaufnahmemittel, sind Bestandteile der Last und sind von den Tragfähigkeitsangaben abzuziehen.

Weitere Angaben in der Bedienungsanleitung des Kranes.

**Anmerkung:** Die Daten dieser Broschüre dienen nur zur allgemeinen Information; für ihre Richtigkeit übernehmen wir keine Haftung.  
Der Betrieb des Kranes ist nur mit den Original-Tragfähigkeitstabellen und mit der Bedienungsanleitung zulässig, die mit dem Kran mitgeliefert werden.

Le tableau de charges est conforme à la norme ISO 4305 et DIN 15019.2 (charge d'essai = 1,25 x charge suspendue + 0,1 x poids de la tête de flèche).

Les poids du crochet-moufle et de tous les accessoires d'élingage font partie de la charge et sont à déduire des charges indiquées.

Pour plus de détails consulter la notice d'utilisation de la grue.

**Nota:** Les renseignements ci-inclus sont donnés à titre indicatif et ne représentent aucune garantie d'utilisation pour les opérations de levage.  
La mise en service de la grue n'est autorisée qu'à condition que les tableaux de charges ainsi que le manuel de service, tels que fournis avec la grue, soient observés.

Le portate sono conformi alla norma ISO 4305 e alla norma DIN 15019.2 (prova di carico = 1,25 x carico di sollevamento + 0,1 del peso del braccio).  
Il peso del bozzello e delle funi d'attacco fanno parte del carico e sono quindi da detrarre dai valori di tabella.

Per ulteriori dettagli sulla velocità vento, consultare il manuale di istruzione della gru.

**Nota:** I dati riportati su tale prospetto sono solo a titolo indicativo e pertanto non impegnativi. L'impiego della gru è ammesso solo rispettando le tabelle originali ed il manuale di uso fornito assieme alla gru.

Las capacidades de carga están sujetas a las normas ISO 4305 y DIN 15019.2 (Pruebas de carga = 1,25 x la carga suspendida + 0,1 x el peso muerto de cabeza de pluma).

El peso de los ganchos y eslingas son parte de la carga y serán deducidos de las capacidades brutas.

Consultar los manuales de operación para ampliar información.

**Observación:** Los datos publicados son solamente orientativos y no se deben interpretar como garantía de aplicación para determinadas operaciones de elevación. La manipulación de la grúa está sujeta a las cargas programadas en el ordenador y al manual de operaciones ambos suministrados con la grúa.

**KEY · ZEICHENERKLÄRUNG · LÉGENDE · LEGGENDA · LEYENDA**

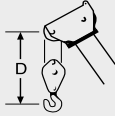


Counterweight · Gegengewicht · Contrepoids · Contrappeso · Contrapeso



Lifting capacities on outriggers · Tragfähigkeiten, abgestützt · Capacités de levage sur stabilisateurs · Portate su stabilizzatori · Capacidad de elevación sobre los apoyos · 360°

„D“



HA: Main boom · Hauptausleger · Flèche principale · Braccio base · Pluma principal

HAV: Main boom extension · Hauptauslegerverlängerung · Rallonge de flèche · Prolunga · Plumín, extensión de pluma



**NOTES · NOTIZEN · NOTES · NOTA · NOTAS**

The information contained in this brochure / product catalogue merely consists of general descriptions and a broad compilation of performance features which might not apply precisely as described under specific application conditions or which may change as a result of further product development.

The desired performance features only become binding once expressly agreed in the final contract.

Die Informationen in dieser Broschüre / diesem Produktkatalog enthalten lediglich allgemeine Beschreibungen bzw. Leistungsmerkmale, die im konkreten Anwendungsfall nicht immer in der beschriebenen Form zutreffen bzw. die sich durch Weiterentwicklung der Produkte ändern können.

Die gewünschten Leistungsmerkmale sind nur dann verbindlich, wenn sie bei Vertragsabschluss ausdrücklich vereinbart werden.

Les informations figurant dans la présente brochure/ le présent catalogue de produit sont de simples descriptions ou des caractéristiques de performances générales qui ne correspondent pas toujours à la forme décrite dans le cas d'applications spécifiques concrètes ou qui peuvent varier en fonction des perfectionnements apportés aux produits.

Seules les caractéristiques de performances expressément convenues à la signature du contrat engagent notre société.

Le informazioni del presente prospetto / catalogo dei prodotti sono descrizioni o caratteristiche prestazionali di carattere generale, le quali, in casi applicativi concreti, non corrispondono sempre alla forma descritta o differiscono in seguito ad ulteriori sviluppi del prodotto.

Le caratteristiche prestazionali desiderate sono impegnative solo se vengono esplicitamente accordate alla stipula del contratto.

Las informaciones del presente folleto / catálogo contienen sólo descripciones y características de prestaciones generales que, en un caso de aplicación concreto, no siempre corresponden a la forma descrita o que pueden variar debido a la evolución de los productos.

Las características de prestaciones deseadas se consideran de obligado cumplimiento sólo si se acuerdan de forma expresa al efectuar la firma del contrato.

Subject to change without notice!

Änderungen vorbehalten!

Sous réserve de modification!

Ci riserviamo modifiche senza preavviso!

¡Sujeta a cambios sin notificación previa!

04 / 06